

1

2

3

4

A

A

B

B

C

C

D

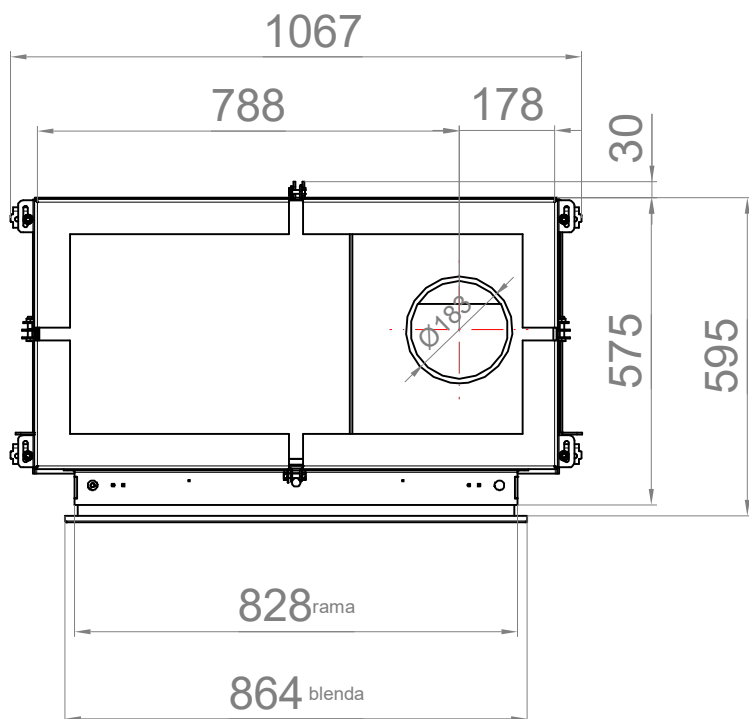
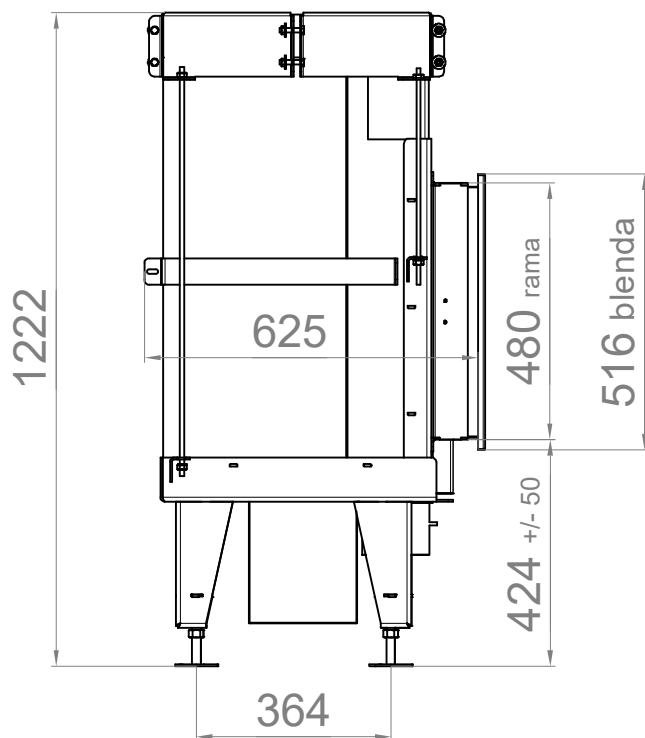
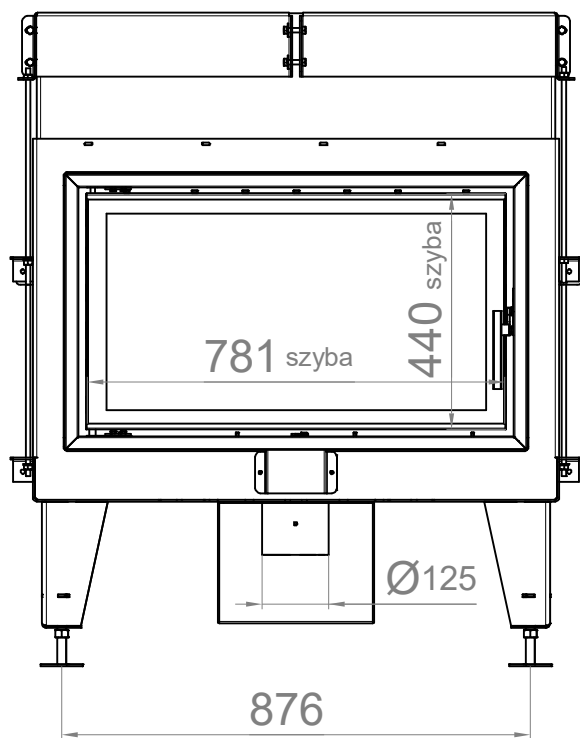
D

E

E

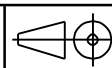
F

F



BESTE 78/44

Masa: 631,135



Opcje: sklepienie pod kanały

Format: A3

Podziałka: 1:10

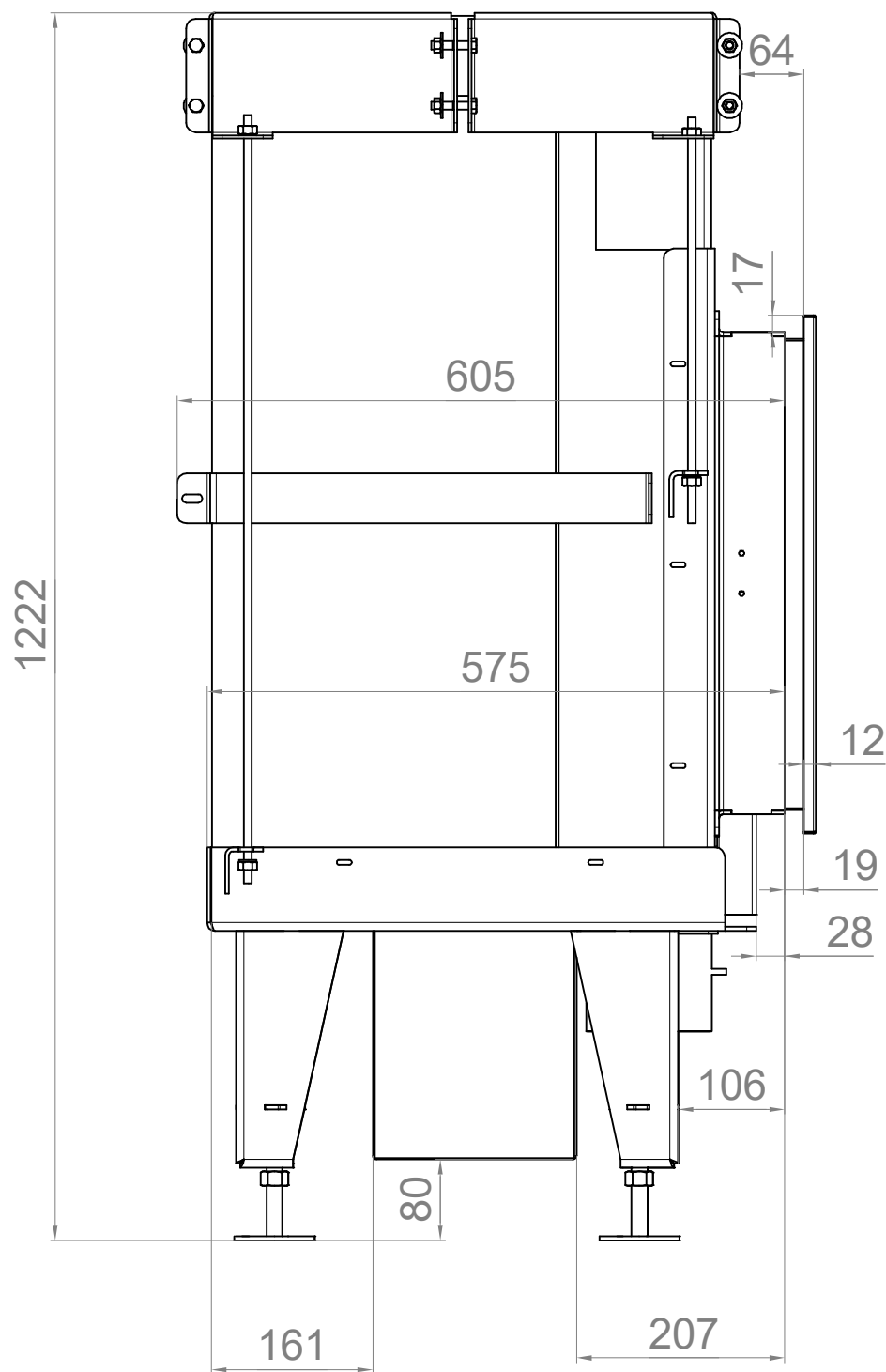
Arkusz: 1/2

1

2

3

4



BESTE 78/44

Masa:
631,135

Opcje:
sklepienie pod
kanały

Format:
A3

Podziałka:
1:5

Arkusz:
2/2

