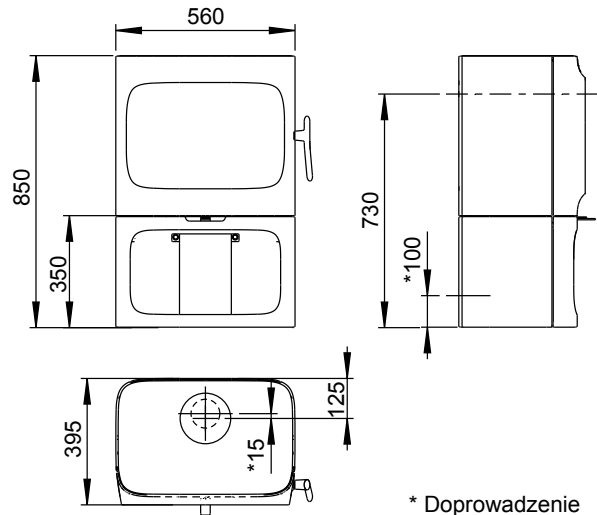


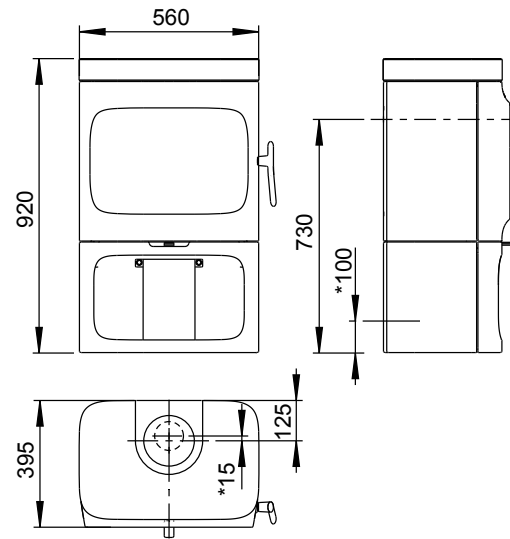
# Jøtul F 305 R

Jøtul F 305 R B (podstawa)

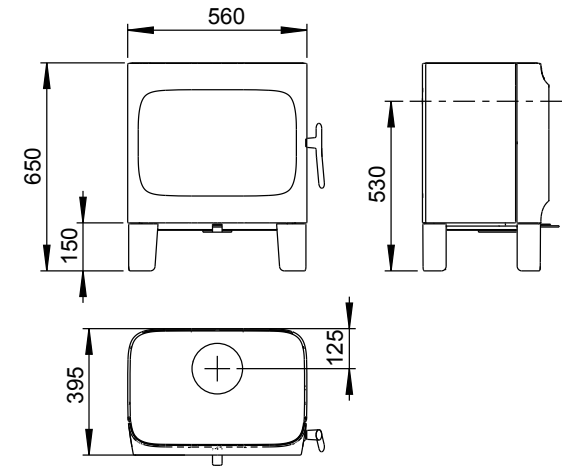


\* Doprowadzenie powietrza zewnętrznego

Jøtul F 305 R B (podstawa i płyta steatytowa górna)

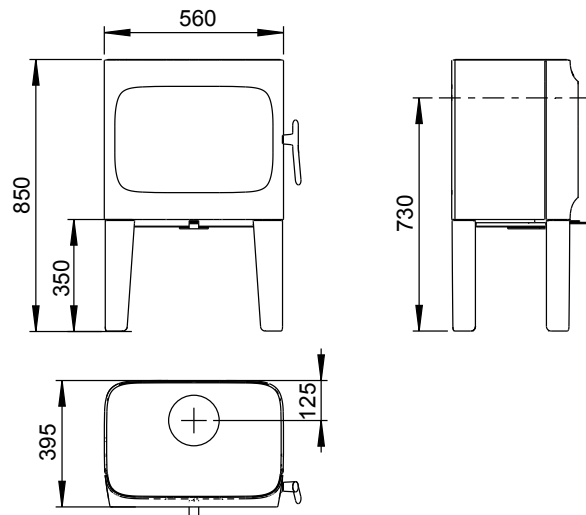


Jøtul F 305 R SL (niskie nogi)

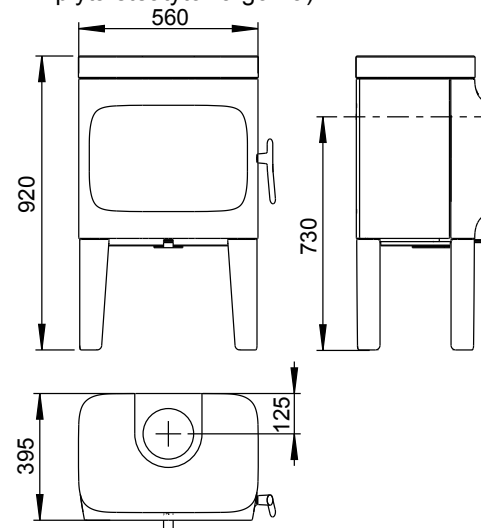


Uwaga: Wersja z niskimi nogami (Jøtul F 305 SL) może być zainstalowana tylko na niepalnym podłożu konstrukcyjnym, które musi sięgać minimum 500 mm przed piecem.

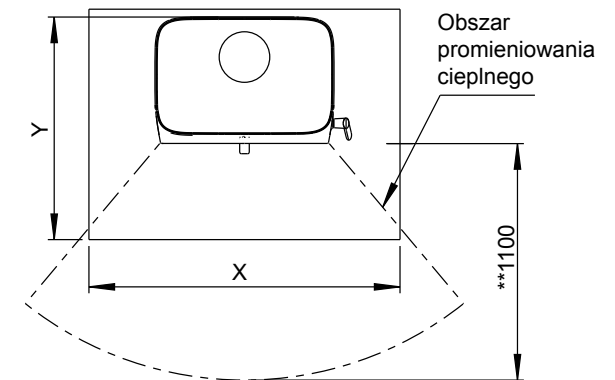
Jøtul F 305 R LL (wysokie nogi)



Jøtul F 305 R LL (wysokie nogi i płyta steatytowa górna)



Płyta podłogowa



Min. wymiary płyty podłogowej  
X / Y = zgodnie z normami i przepisami budowlanymi  
\*\* Min. odległość do mebli / materiałów palnych

900194-P00