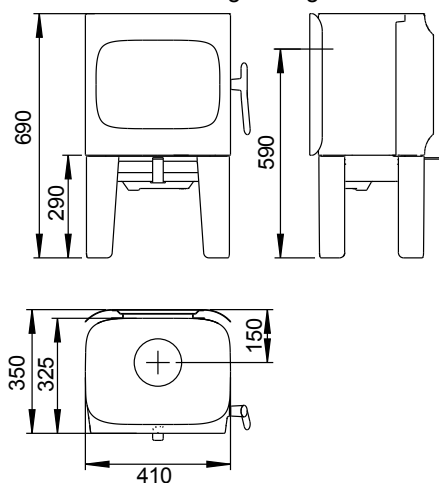
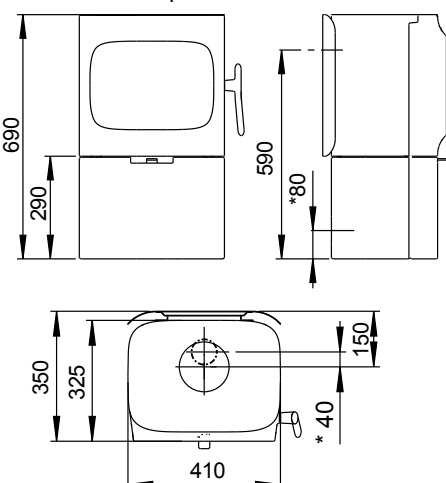


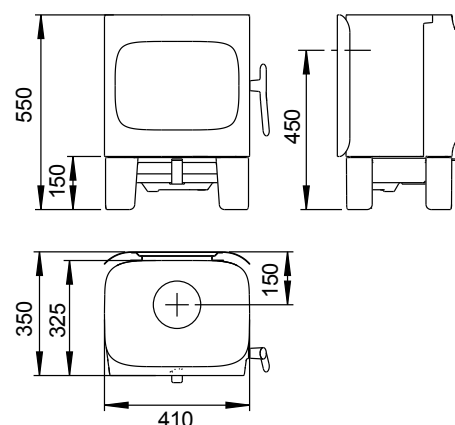
Jøtul F 105 na długich nogach



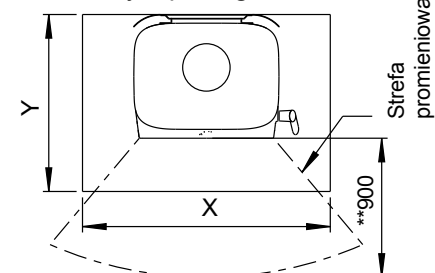
Jøtul F 105 na podstawie



Jøtul F 105 na krótkich nogach



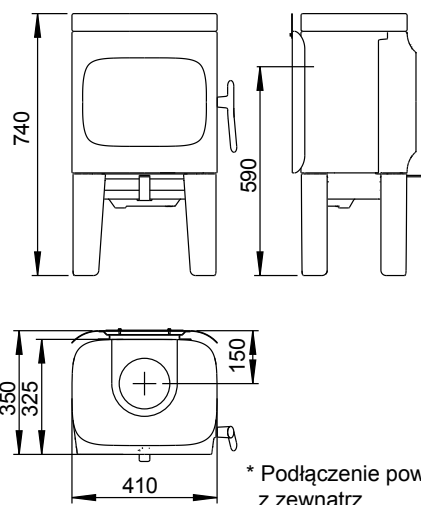
Płyta podłogowa



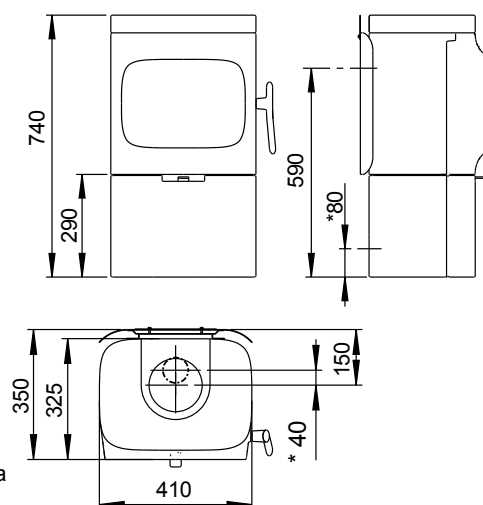
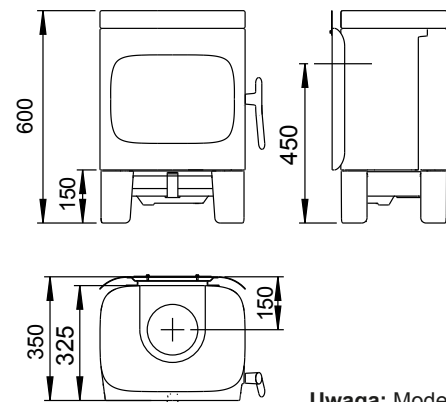
Minimalne wymiary płyty podłogowej

X / Y = zgodne z normami i przepisami budowlanymi

** Minimalna odległość do mebli/materiałów palnych

Jøtul F 105 na długich nogach,
z płytą steatytową górną

* Podłączenie powietrza
z zewnątrz

Jøtul F 105 na podstawie,
z płytą steatytową górnąJøtul F 105 na krótkich nogach,
z płytą steatytową górną

Uwaga: Model na krótkich nogach (Jøtul F 105 SL) może być zainstalowany wyłącznie na niepalnym podłożu sięgającym minimum 500 mm przed piecem. Jest to wymagane również w przypadku zainstalowania pod piecem płyty podłogowej.