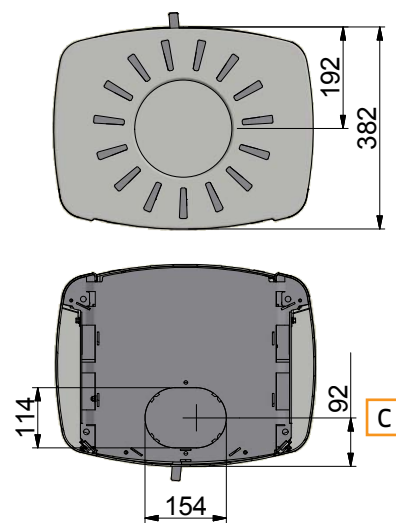
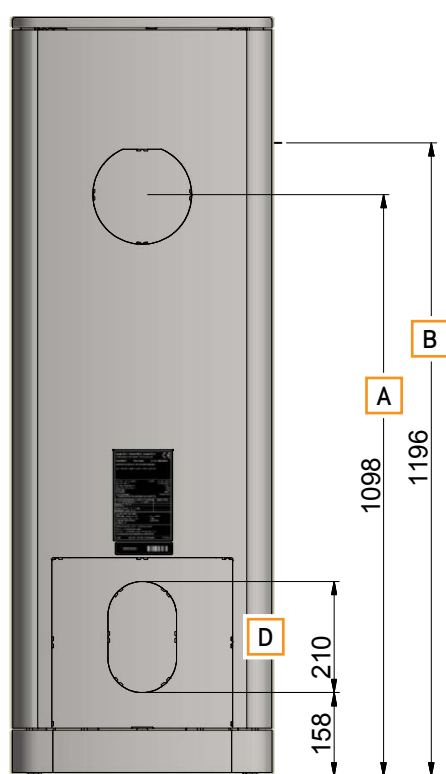


RYSUNKI WYMIAROW SCAN 65-9 I 65-10 (HIGH TOP + BOKI STALOWE)

Aby osiągnąć pełne wykorzystanie skał pierścienie masy akumulacyjnej, model ten musi być wyposażony w górny wylot.



- A** Oś tylnego wylotu spalin
- B** Odległość do początku króćca przy górnym wylocie spalin
- C** Oś doprowadzenia powietrza zewnętrznego, dół
- D** Tylny doływ powietrza zewnętrznego

Wszystkie wymiary podane w milimetrach