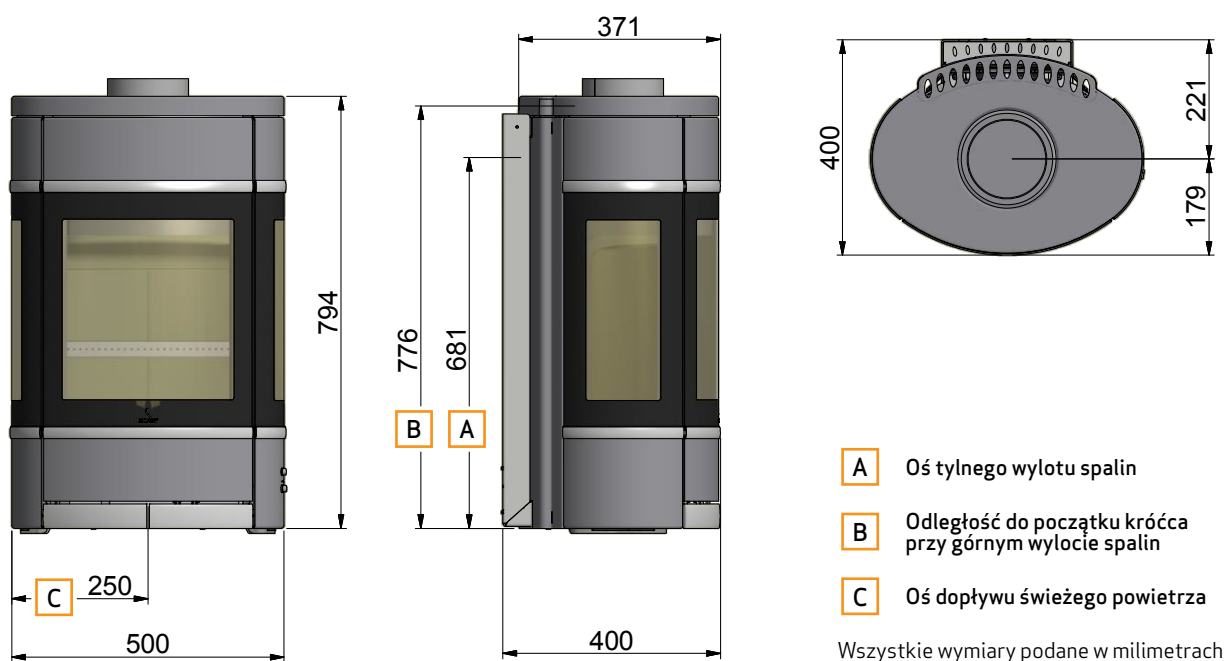


RYSUNEK TECHNICZNY Z WYMIARAMI SCAN 68-1, 68-2, 68-7 + 68-8 (PIEC WISZĄCY)



RYSUNEK TECHNICZNY Z WYMIARAMI SCAN 68-3, 68-4, 68-9 + 68-10 (PIEC NA NODZIE)

