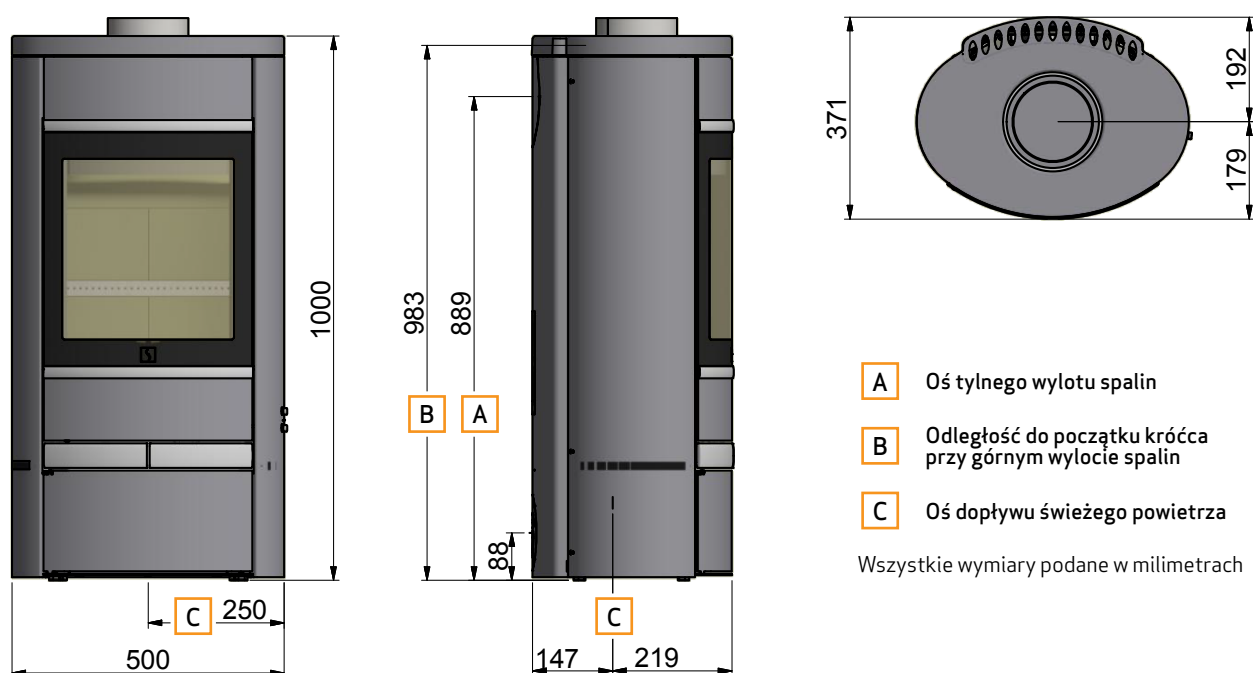


RYSUNEK TECHNICZNY Z WYMIARAMI SCAN 68-13 + 68-14 LB (NISKA PODSTAWA)



RYSUNEK TECHNICZNY Z WYMIARAMI SCAN 68-13 + 68-14 (PIEC KOMPLETNY, BOKI STALOWE)

