

# Skive



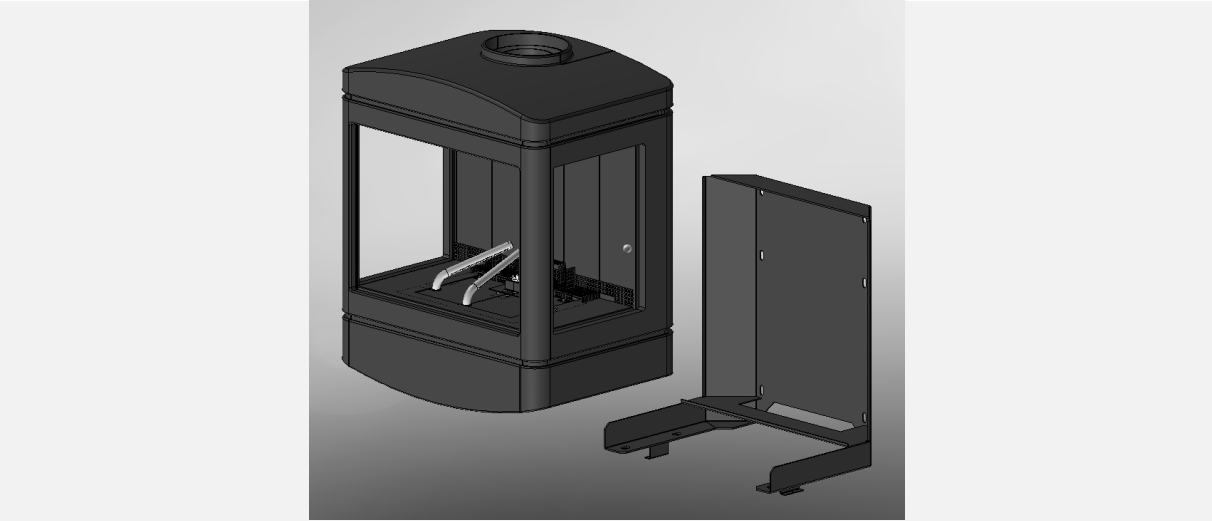
40011500-1330

**PL**

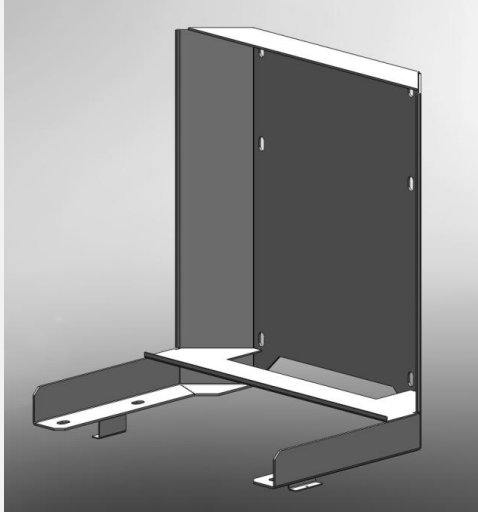
**Instrukcja instalacji**

**PL**

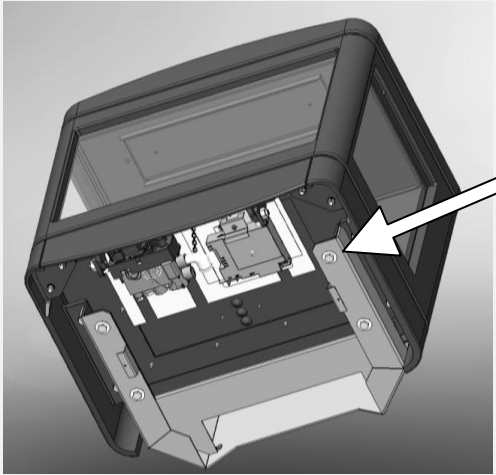
 **faber**



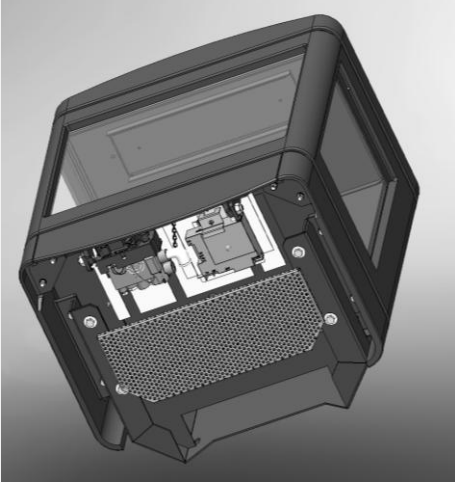
1.1



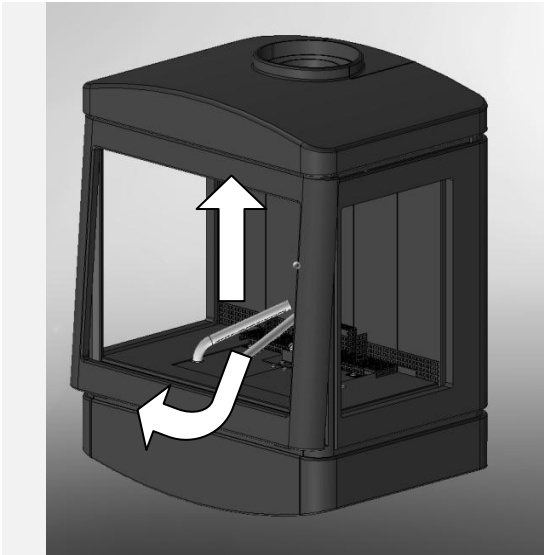
1.2



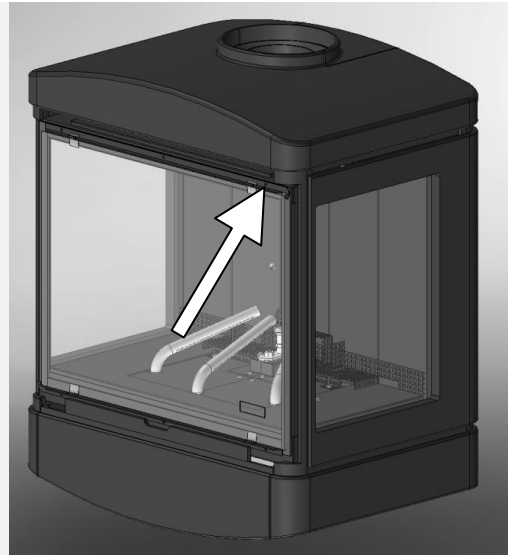
1.3



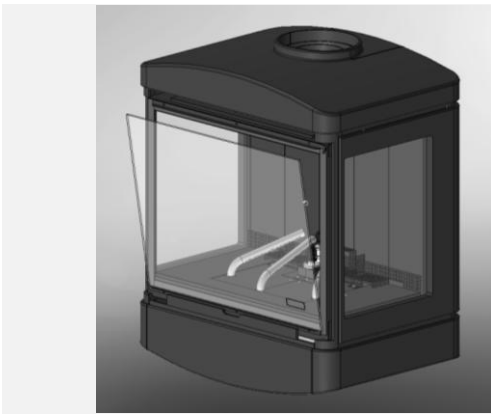
1.4



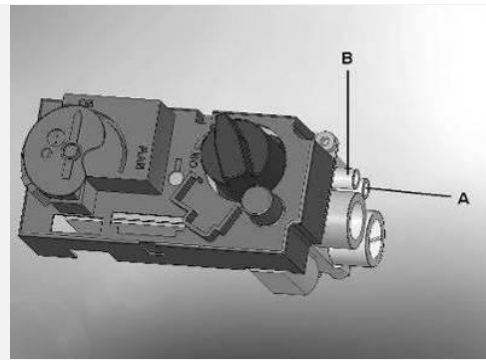
1.5



1.6



1.7



1.8



1.9

## 1 Wstęp

Urządzenie może instalować tylko kompetentna osoba, zgodnie z zasadami bezpieczeństwa urządzeń gazowych. Pilnie zalecamy dokładne przeczytanie niniejszej instrukcji instalacji.

Urządzenie jest zgodne z wytycznymi dla urządzeń gazowych w Europie (dyrektywa o urządzeniach gazowych) i posiada znak CE.

## 2 Instrukcje bezpieczeństwa

- Urządzenie powinno być umieszczane, podłączane i kontrolowane co roku zgodnie z niniejszymi instrukcjami instalacji, a także obowiązującymi krajowymi i miejscowymi przepisami o bezpieczeństwie gazowym (instalacja i korzystanie).
- Należy sprawdzić czy dane na tabliczce rejestracyjnej są zgodne z lokalnym typem krajowego gazu i ciśnienia.
- Monter nie może zmieniać tych ustawień ani konstrukcji urządzenia!
- Nie ustawiać dodatkowych bloków imitacyjnych ani żarzących się węgla na palniku bądź w komorze spalania.
- Urządzenie zostało zaprojektowane do celów dekoracyjnych i do ogrzewania. Oznacza to, że wszystkie powierzchnie urządzenia, w tym szkło, mogą bardzo się rozgrzać (do ponad 100°C). Wyjątkiem jest spód urządzenia i elementy obsługi.
- Nie wolno ustawiać materiałów łatwopalnych w odległości 0,5 m od promieniowania urządzenia i kratki wentylacyjnych.
- Ze względu na naturalną cyrkulację powietrza w urządzeniu, wilgoć i elementy lotne z farb, materiałów budowlanych, pokryć podłóg, itd., które jeszcze się nie ustabilizowały, mogą zostać zassane przez system konwekcyjny i osadzić się na zimnych powierzchniach w postaci sadzy. Dlatego urządzenia nie należy używać krótko po remoncie.
- Po pierwszym włączeniu urządzenia należy rozpalić ogień przy maksymalnym ustawieniu przez kilka godzin, aby powłoka lakierowa mogła się ustabilizować, a ewentualnie wydzielone opary zostały bezpiecznie usunięte przez wentylację. Podczas tego procesu zalecamy jak najdłuższe przebywanie poza pomieszczeniem!

- Uwaga:
  - 1 Należy zdjąć całe opakowanie transportowe.
  - 2 W pomieszczeniu nie mogą przebywać dzieci ani zwierzęta.

## 3 Wymagania instalacji

### 3.1 Minimalna odległość wokół kominka

Należy pamiętać o zachowaniu minimalnej odległości 70 milimetrów między boczną szybą urządzenia a ścianą. Z tyłu należy zachować odległość minimalną 30 milimetrów.

### 3.2 Wymagania dotyczące układu kanałów dymowych i wylotów

- Zawsze należy korzystać z materiałów zalecanych przez Faber International Ltd. Faber International Ltd. może zapewnić właściwe funkcjonowanie tylko w razie użycia tych materiałów.
- Zewnętrzna część koncentrycznego materiału komina dymowego może rozgrzać się do temperatury ok. 150°C.
- Należy zapewnić prawidłową izolację i ochronę w przypadku przemieszczania przez ściany palne lub konstrukcje stropowe. Należy zachować odpowiednią odległość.
- Należy się upewnić, że koncentryczne materiały kanału dymowego są zamocowane co 2 metry, jeśli mają większą długość, aby ciężar materiału kanału dymowego nie był ułożony na samym urządzeniu.
- Nigdy nie wolno uruchamiać urządzenia z włożonym bezpośrednio skróconym przewodem koncentrycznym.

### 3.3 Zakończenia

Wylot kanału dymowego może kończyć się na zewnętrznej ścianie lub dachu. Należy sprawdzić czy wybrany wylot jest zgodny z lokalnymi wymogami dotyczącymi właściwego działania i systemów wentylacyjnych. Aby zapewnić prawidłowe działanie, zakończenie należy ustawić co najmniej 0,5 m od:

- Narożników budynku.
- Występów dachów i balkonów.
- Rynien (z wyjątkiem krawędzi dachów).

### 3.4 Istniejący komin

Urządzenie można podłączyć również do istniejącego komina. Istniejący komin będzie działał jako wlot powietrza, a elastyczny przewód ze stali nierdzewnej ułożony w kominie odprowadzi gaz ze spalania. Elastyczny przewód ze stali nierdzewnej  $\varnothing$  100 mm powinien mieć znak CE dla temperatur do 600° Celsjusza.

Komin powinien spełniać następujące wymagania:

- Średnica systemu kanału dymowego powinna wynosić co najmniej 150x150 mm.
- Do przewodu kanału dymowego nie powinno być podłączone więcej niż jedno urządzenie.
- Komin musi być w dobrym stanie
  - Nie może być przecieków i
  - powinien być prawidłowo wyczyszczony.

Więcej informacji na temat podłączania do istniejących systemów kanałów dymowych znajduje się w instrukcji „połączenia”.

## 4 Instrukcje przygotowania i instalacji

### 4.1 Przyłącze gazu

Przyłącze gazu musi być zgodne ze standardami obowiązującymi lokalnie. Zalecamy, aby układ przewodów od miernika do urządzenia miał odpowiedni rozmiar, z kurkiem izolatora gazu, który powinien być zawsze dostępny. Przyłącze gazu należy umieścić w sposób łatwo dostępny, aby przed rozpoczęciem serwisowania zawsze łatwo można był odłączyć zespół palnika.

### 4.2 Przyłącze elektryczne

Jeśli do zasilania stosowana jest przejściówka, to gniazdko ściennie 230VAC - 50 Hz musi być zamontowane w bezpośrednim pobliżu dna pieca.

### 4.3 Przygotowanie urządzenia

- Zdjąć opakowanie z urządzenia. Upewnić się, że przewody gazu pod urządzeniem nie są uszkodzone.
- Usunąć wszystkie przedmioty z obszaru bezpieczeństwa, gdzie znajdzie się rama i szyba.
- Zdjąć ramę (jeśli trzeba) i szybę, a

następnie oddzielnie wyjąć zawinięte części z urządzenia.

- Przygotować przyłącze gazu do zaworu kontroli gazu.

### 4.4 Ustawianie urządzenia

Należy wziąć pod uwagę wymagania instalacji. (patrz rozdział 3)

### 4.5 Montaż materiałów wylotowych emisji dymu

- W przypadku zakończenia ściennego lub dachowego otwór musi być co najmniej 5 mm większy niż średnica materiału kanału dymowego.
- Części poziome muszą być zamontowane pod kątem (3 stopnie) do góry od urządzenia.
- Przygotować system urządzenia. Jeśli nie jest to możliwe, należy użyć przewód regulujący.
- W przypadku systemu mocującego należy użyć skróconego przewodu ½ metra. Należy się upewnić, że przewód wewnętrzny jest zawsze 2 cm dłuższy niż przewód zewnętrzny. Zakończenia ścienne i dachowe są również skrócone. Części te należy zabezpieczyć wkrętem samogwintującym.
- Nie izolować, lecz wentylować wbudowany materiał kanału dymowego. (ok. 100 cm<sup>2</sup>)

## 5 Wyjmowanie szyby

- Zdjąć ramę żeliwną, przesuwając ją do góry i przechylając w dół do siebie. (patrz rys. 1.1 i 1.2)
- Przytrzymać szybę i jednocześnie zdjąć wszystkie cztery zaciski szyby (patrz rys. 1.3 i 1.4). Wyjąć szybę.

Przed założeniem szyby należy się upewnić, czy pas uszczelniający jest w dobrym stanie i zapewnia uszczelnienie. Upewnić się, że na szybie nie ma odcisków. Nie jest możliwe usunięcie tych odcisków po zapaleniu urządzenia na krótko (zostaną one wypalone).

## 6 Umieszczanie materiału dekoracyjnego

Nie zezwala się na wkładanie różnych lub więcej materiałów do komory spalania.

Materiał dekoracyjny zawsze trzeba usuwać z palnika na pilota!

### 6.1 Umieścić bloki imitacyjne.

- Umieścić bloki imitacyjne. Upewnić się, że bloki są prawidłowo podłączone do palników tubowych. (patrz rys. 2.1 lub dostarczona karta instrukcyjna bloków imitacyjnych)
- Rozdzielić kamyki z wermikulitu i drzazgi w komorze spalania. Unikać zakrywania otworów wentylacyjnych.
- Położyć szybę i sprawdzić wygląd ognia.

## 7 Sprawdzanie instalacji

### 7.1 Sprawdzanie zapłonu palnika na pilot i palnika głównego

Włączyć palnik na pilot i palnik główny zgodnie z zaleceniami w instrukcji obsługi.

- Sprawdzić czy lampka pilota jest prawidłowo umieszczona nad głównym palnikiem i nie jest zasłonięta drzazgami, blokiem imitacyjnym lub kamyczkami.
- Sprawdzić zapłon głównego palnika przy pełnym lub niskim poziomie. (Zapłon powinien nastąpić szybko i łatwo).

### 7.2 Sprawdzanie wycieków gazu

Sprawdzić wszystkie połączenia i złącza pod kątem możliwych wycieków gazu za pomocą wykrywacza wycieków gazu lub sprayu.

### 7.3 Sprawdzić ciśnienie palnika i ciśnienie wstępne

Sprawdzić czy zmierzone ciśnienie palnika i ciśnienie wlotowe są zgodne z danymi na tabliczce znamionowej.

#### Pomiar ciśnienia wlotowego:

- Wyłączyć kurek kontrolny gazu.
- Otworzyć złączkę miernika ciśnienia D (patrz rys. 2.2) o kilka obrotów i podłączyć przewód miernika ciśnienia do zaworu kontrolnego gazu.
- Wykonać ten pomiar, gdy urządzenie jest włączone na pełny poziom gazu i włączona jest lampka pilota.
- Jeśli ciśnienie wlotowe jest za wysokie, nie wolno podłączać urządzenia.

#### Pomiar ciśnienia palnika:

Pomiar ten należy wykonywać tylko wtedy, gdy ciśnienie wlotowe jest prawidłowe.

- Otworzyć złączkę miernika ciśnienia C (patrz rys. 2.2) o kilka obrotów i podłączyć przewód miernika ciśnienia do zaworu kontrolnego gazu.
- Ciśnienie musi się zgadzać z wartością wskazaną na tabliczce znamionowej. W przypadku odchyłek należy skontaktować się z producentem.

**\* Zamknąć złączki miernika ciśnienia i sprawdzić je pod kątem wycieków gazu.**

### 7.4 Sprawdzanie wyglądu płomienia

Urządzenie powinno być zapalone przez co najmniej 20 minut na maksymalnym poziomie i wtedy należy sprawdzić wygląd płomienia pod następującymi aspektami:

1. Rozdział płomieni.
2. Kolor płomieni.

Jeśli jeden lub dwa punkty nie są akceptowalne, należy sprawdzić:

- Rozmieszczenie bloków imitacyjnych i/lub ilość kamyczków bądź drzazg na palniku.
- Połączenia materiałów kanału dymowego pod kątem wycieków. (w przypadku błękitnych płomieni)
- Czy zamontowano właściwy ogranicznik kanału dymowego.
- Wylot.
  - Zakończenie ścienne jest zamontowane prawidłowo.
  - Zakończenie dachowe jest zamocowane i umieszczone prawidłowo.
- System kanału dymowego jest obliczony prawidłowo.

## 8 Instruowanie klienta

- Zalecamy coroczne serwisowanie urządzenia przez kompetentną osobę, aby zagwarantować bezpieczne korzystanie i długą żywotność.
- Należy poradzić i poinstruować klienta o konserwacji i czyszczeniu szyby. Podkreślić ryzyko wypalenia odcisków palców.
- Poinstruować klienta o działaniu urządzenia i urządzeniu zdalnego sterowania, w tym o wymianie baterii i regulacji odbiornika do pierwszego zastosowania.
- Przekazać klientowi:
  - Instrukcja instalacji
  - Instrukcja obsługi
  - Karta instrukcji bloku imitacyjnego

## 9 Konserwacja coroczna

### 9.1 Serwisowanie i czyszczenie

- Sprawdzić i wyczyścić w razie konieczności po sprawdzeniu:
  - Łampkę pilota
  - Palnik
  - Komorę spalania
  - Szybę
  - Bloki pod kątem możliwych pęknięć
  - Wylot

### 9.2 Wymienić

- W razie potrzeby drzazgi/żar

### 9.3 Czyszczenie szyby

Większość resztek można usunąć suchą ściereczką. Do czyszczenia szyby można użyć płynu do czyszczenia płyt ceramicznych. Uwaga: unikać pozostawiania odcisków palców na szybie. Zostaną one na niej wypalone po uruchomieniu urządzenia i nie będzie można ich usunąć!

Wykonać kontrolę zgodnie z instrukcjami w punkcie „sprawdzenie instalacji” (rozdział 7).

## 10 Konwersja na inny typ gazu (np. propan)

Można to wykonać tylko poprzez zainstalowanie właściwego zespołu palników, w tym celu należy się skontaktować z dostawcą. Podczas zamawiania zawsze należy podać typ i numer seryjny urządzenia.

## 11 Obliczanie systemu kanału dymowego

Możliwe długości przewodów kanału dymowego i możliwe ograniczenia zostały zapisane w tabeli (patrz rozdział 12). Ta tabela jest stosowana do długości pionowej i poziomej.

- Aby określić pionową długość, należy dodać długości wszystkich przewodów kanału dymowego w kierunku pionowym.
  - Zakończenie dachowe zawsze ma 1 metr.
- Aby określić poziomą długość, należy dodać długości wszystkich przewodów kanału dymowego w kierunku poziomym.
  - Każdy łuk 90° w części poziomej ma 2 metry.
  - Każdy łuk 45° w części poziomej ma 1 metr.
  - Zmiany z położenia pionowego na poziome i odwrotnie nie zostały uwzględnione w obliczeniu.
  - Zakończenie ścienne zawsze ma 1 metr.

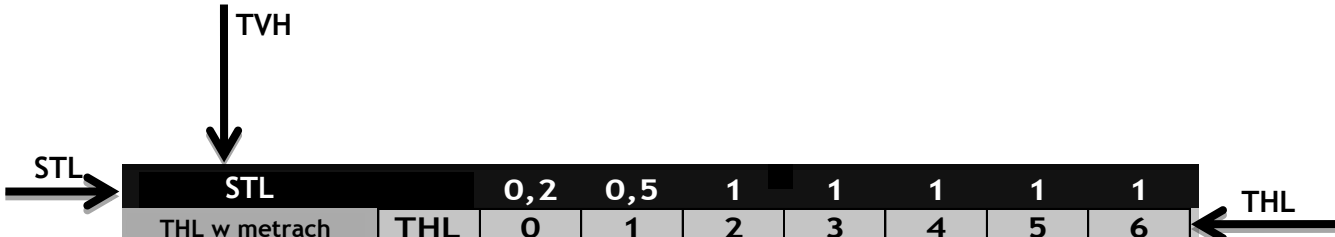
Jeśli jest przejściówka poniżej 45°, należy obliczyć rzeczywistą długość pionową i poziomą.

### 11.1 Punkty szczególnego zainteresowania

- Maksymalna długość komina wynosi 12 metrów.
- Nigdy nie wolno zaczynać z łukiem 90° lub 45° od urządzenia.
- Zawsze należy zaczynać od 1 metra pionu, jeśli przejściówka pozioma jest dłuższa niż 1 metr.
- Nigdy nie należy zaczynać ze skróconym przewodem od urządzenia.

## 12 Tabela średnicy przewodu kanału dymowego 100/150 mm

Pionowo (TVH) i poziomo (THL)

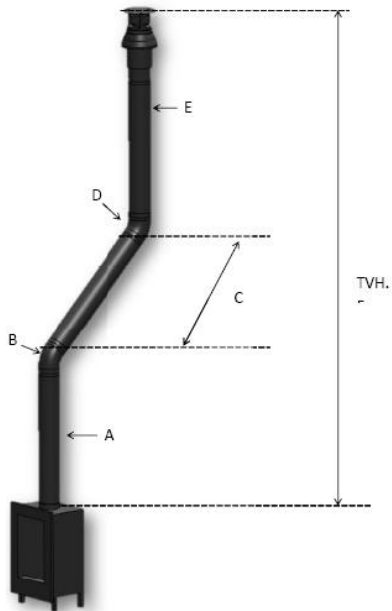


TVH w metrach	STL									
	THL	0	0,2	0,5	1	1	1	1	1	6
0	x	x	x	x	x	x	x	x	x	x
0,5	x	x	x	x	x	x	x	x	x	x
1	30	0	0	x	x	x	x	x	x	x
1,5	30	30	0	0	0	0	x	x	x	x
2	30	30	30	0	0	0	0	0	0	0
3	40	30	30	30	30	0	0	0	0	0
4	40	40	30	30	30	30	0	0	0	0
5	50	40	40	30	30	30	30	0	0	0
6	50	50	40	40	40	30	30	30	30	30
7	60	50	50	40	40	40	30	30	30	30
8	60	60	50	50	50	40	30	30	0	0
9	60	60	50	50	50	40	30	30	0	0
10	65	60	50	50	50	40	30	30	0	0
11	65	60	50	40	40	30	0	0	0	0
12	65	60	50	40	40	30	0	0	0	0
13	65	60	50	40	40	30	0	0	0	0
14	65	60	50	40	40	30	0	0	0	0
15	65	60	50	40	40	30	0	0	0	0
16	65	60	50	40	40	30	0	0	0	0
17	65	60	50	40	40	30	0	0	0	0
18	65	60	50	40	40	30	0	0	0	0
19	65	60	50	40	40	30	0	0	0	0
20	65	60	50	40	40	30	0	0	0	0
21	65	60	50	40	40	30	0	0	0	0
22	65	60	50	40	40	30	0	0	0	0
23	65	60	50	40	40	30	0	0	0	0
24	65	60	50	40	40	30	0	0	0	0
25	65	60	50	40	40	30	0	0	0	x
26	65	60	50	40	40	30	x	x	x	x
27	65	60	50	40	40	x	x	x	x	x
28	65	60	50	x	x	x	x	x	x	x
29	65	60	x	x	x	x	x	x	x	x
30	65	x	x	x	x	x	x	x	x	x

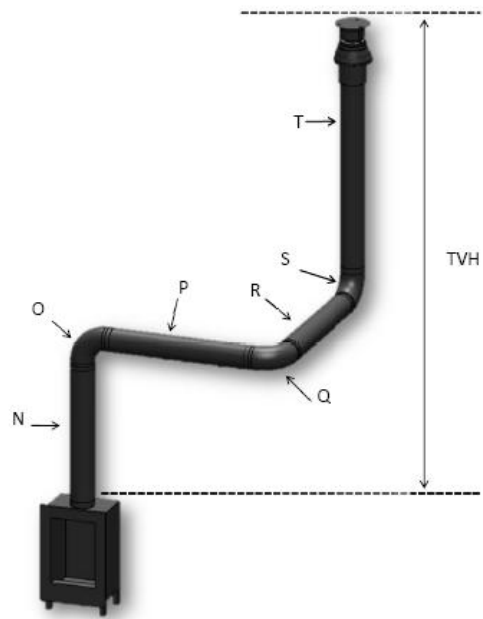


### 13 Przykład

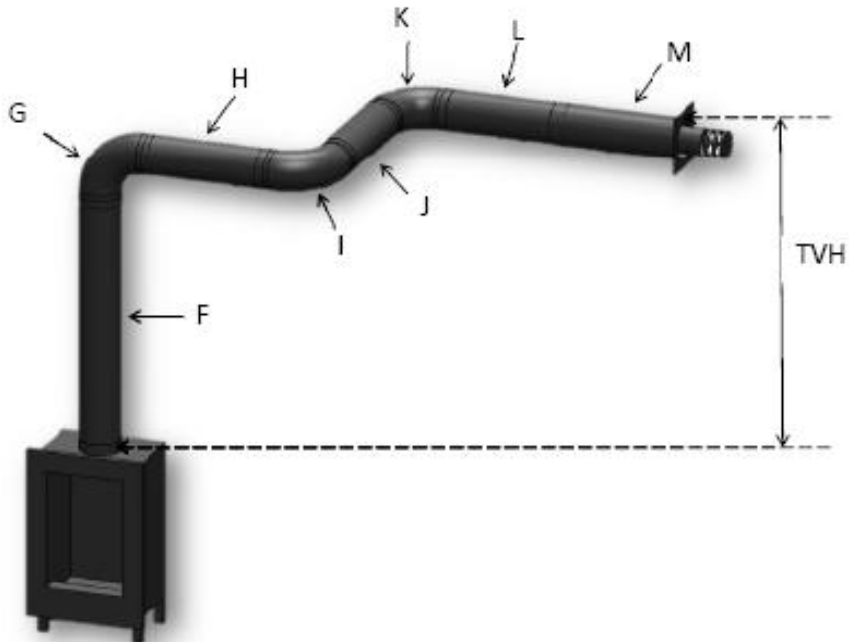
Rys. 13.1



Rys. 13.2

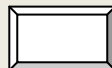


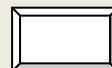


Rys 13.3



## 14 Arkusz kalkulacyjny kanału dymowego

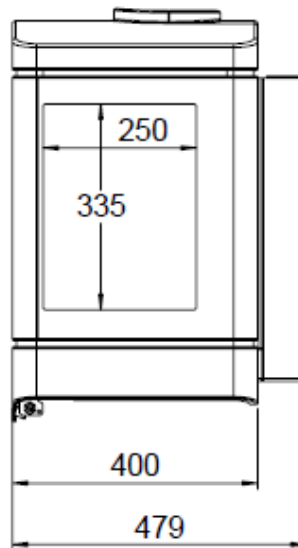
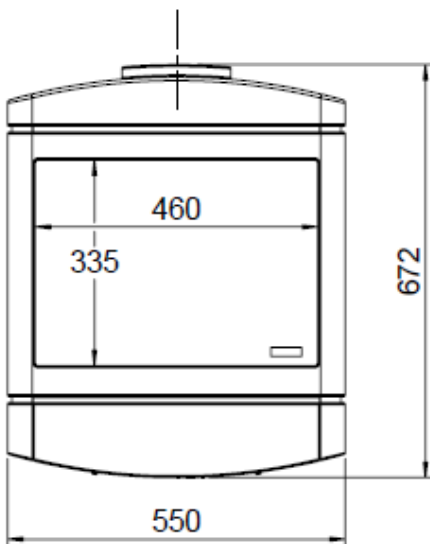
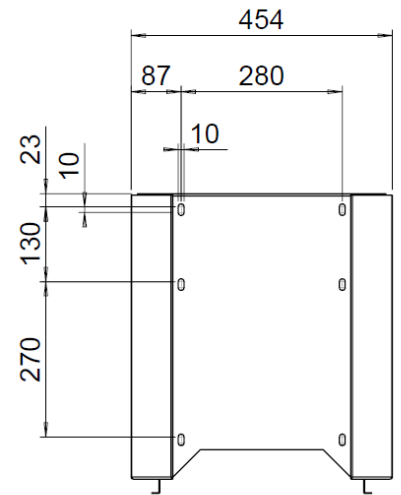
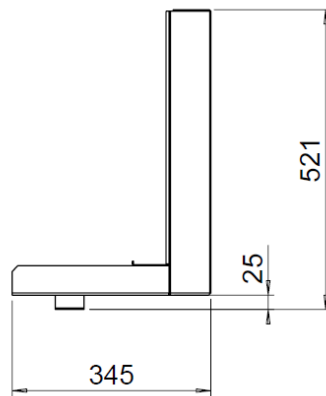
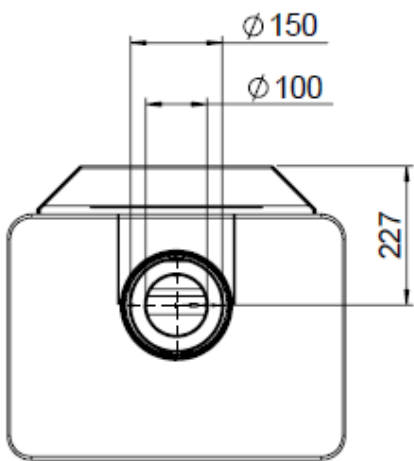
Długość początkowa (STL)					
Pierwsza część na górze urządzenia			wartość	całkowita	
Długość kanału dymowego od 0,1 m do 0,45 m			0,2		
Długość kanału dymowego od 0,5 m do 0,90 m			0,5		
Długość kanału dymowego od 1 m do 1,4 m			1		
Długość kanału dymowego od 1,5 m do 2 m			1,5		
Długość kanału dymowego od 2 m i więcej			2		
Łuki 90°			0,1		
Łuki 45° 30° lub 15°			0,2		
Zakończenie dachowe			1		
Zakończenie ściennie			0		
				_____	
Łączna wysokość pionowa (TVH)					
zmierzona wysokość			zaokrąglona wartość		
_____ metrów			_____ metrów		
Łączna długość pozioma (THL)					
obliczenie					
Część	ilość	x	wartość	wynik	zaokrąglona wartość
Łączna długość w metrach	_____	x	1	_____	
Łuki 90° pionowe do poziomych	_____	x	0,4	_____	
Łuki 45° pionowe do poziomych	_____	x	0,2	_____	
Łuki 90° w kierunku poziomym	_____	x	1,5	_____	
Łuki 45° kierunek poziomy	_____	x	1	_____	
rury na kącie w metrach	_____	x	0,7	_____	
Łącznie			_____ +	_____ metrów	

Wyszukać w tabeli TVH i THL i wprowadzić znalezioną wartość.		znaleziona wartość
Jeśli znaleziona wartość jest liczbą, należy sprawdzić czy pełna STL jest większa lub równa wartości w tabeli.		
Jeśli wartość STL jest mniejsza niż podano w tabeli, instalacja nie jest możliwa. Rozwiązanie: zmniejszyć długość, patrz minimalna długość w górnym wierszu tabeli.		
Jeśli znaleziona wartość to x, sytuacja nie jest możliwa, Rozwiązanie: zmienić TVH lub THL.		
<b>Wyniki</b>		
Rozmiar ogranicznika = znaleziona wartość do przecinka.		mm
Dodatkowa informacja = znaleziona wartość za przecinkiem.		Zaznaczyć, co jest stosowane
Instalacja płytki ogranicznika powietrza - patrz instrukcja obsługi.	0,1	
Zainstalować przejściówkę 100/150 bezpośrednio na górze paleniska.	0,2	
W przypadku zakończenia ściennego należy zainstalować przejściówkę 100/150 przed ostatnim łukiem, a w przypadku zakończenia ściennego tuż przed zakończeniem.	0,3	
W przypadku zakończenia ściennego (zawsze rozmiar 100/150) należy zainstalować przejściówkę 100/150 tuż przed zakończeniem. Zakończenie ściennie 130/200.	0,4	

## 15 Dane techniczne

Kat. gazu		II 2E3B/P	II 2E3B/P	II 2E3BP
Typ urządzenia		C11 of C31	C11 of C31	C11 of C31
Gaz referencyjny		G20	G30	G31
Wejście netto	kW	6,5	6,5	5,6
Klasa wydajności		2	2	2
Klasa NOx		4	4	4
ciśnienie wlotowe	mbar	20	30	30
Przepływ gazu przy 15°C i 1013 mbar	l/h	690	200	228
Przepływ gazu przy 15°C i 1013 mbar	gr/h		500	430
Ciśnienie palnika przy pełnym poziomie	mbar	10	22	24,5
Wtrysk głównego palnika	mm	3x1,50	3x0,9	3x0,9
Zredukowany ogranicznik wejściowy	mm	1,6	0,85	0,85
Zespół pilota		SIT160	SIT160	SIT160
Kod		Nr 51	Nr 30	Nr 30
Średnica wlotu/wylotu	mm	Ø 100-150	Ø 100-150	Ø 100-150
Zawór kontroli gazu		GV60	GV60	GV60
Przyłącze gazu		ISO-7 3/8"	ISO-7 3/8"	15 mm
Przyłącze elektryczne	V	220	220	220
Baterie odbiornika	V	4x 1,5 AA	4x 1,5 AA	4x 1,5 AA
Baterie nadajnika	V	9	9	9

16 Wymiary















[www.faber.nl](http://www.faber.nl) - [info@faber.nl](mailto:info@faber.nl)

**Saturnus 8** NL - 8448 CC Heerenveen

**Postbus 219** NL - 8440 AE Heerenveen

**T. +31(0)513 656500**

**F. +31(0)513 656501**

Dealer info: