

9 KW

MARISA



Piecyk na pellet z nadmuchem i dystrybucją gorącego powietrza - 2 wentylatory



OPCJONALNY MODUŁ
WIFI



A+

DYSTRYBUCJA GORĄCEGO POWIETRZA TYPU PREMIUM
2 WENTYLATORY NADMUCHOWE (PRZÓD I TYŁ)

DOSTĘPNE KOLORY
OBUDOWY PIECYKA MARISA



CZERWONY

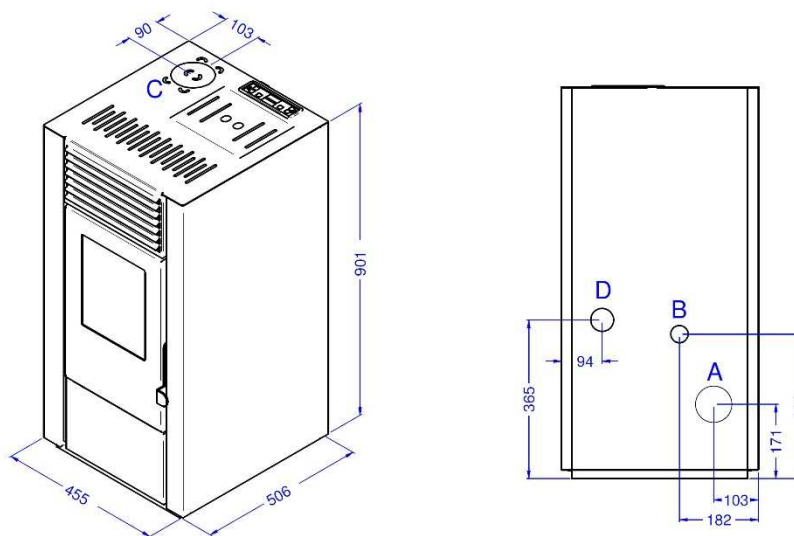
9 KW

MARISA

DANE TECHNICZNE:

- Moc nominalna: max 9,2 kW – min 3,2 kW
- Moc przekazywana do pomieszczenia: max 7,9 kW – min 2,9 kW
- Klasa energetyczna: **A+**
- Sprawność: Pmax 87,1% – Pmin 93%
- Zawartość CO przy 13% O₂ (%): Pmax 0,020% – Pmin 0,014%
- Zużycie pelletu na godzinę: max 1,9 kg/h – min 0,7 kg/h
- Pojemność zasobnika na pellet: 13,5 kg
- Kubatura ogrzewanych pomieszczeń: 140 – 250 mc
- Odległość od łatwopalnych powierzchni: z boku: 25 cm - z tyłu: 25 cm - od przodu: 150 cm
- Napięcie / częstotliwość prądu: 230V – 50 Hz
- Nominalna moc elektryczna: 250 W
- Wymiary urządzenia: L 50,6 x P 45,5 x H 90,1 cm
- Waga urządzenia: 61 kg
- Komora spalania: stal
- Palenisko: stal szlachetna
- Spełnia wymogi norm: EN14785 - BlmSchV II - 15a B-VG - LRV/VKF
- Wyjmowany popielnik
- Piecyk z dystrybucją gorącego powietrza typu: **PREMIUM - 2 wentylatory (przód i tył)**
- Wylot spalin fi 80mm: tylny lub górny
- Pilot zdalnego sterowania: **opcjonalne wyposażenie**
- Moduł WIFI do kontroli zdalnej: **opcjonalne wyposażenie**
- Płyta ochronna na podłogę: **opcjonalne wyposażenie**

Wymiary piecyka na pellet MARISA



- A = Ø 80 mm Wylot spalin (tylny)
- B = Ø 40 mm Możliwość podłączenia powietrza do spalania z zewnątrz
- C = Ø 80 mm Wylot spalin (górny)
- D = Ø57 mm Podłączenie kanału dystrybucji gorącego powietrza