

6 KW

NOA



Piecyk na pellet z nadmuchem



OPCJONALNY MODUŁ
WIFI



A+

GÓRNY LUB TYLNY WYLOT SPALIN

DOSTĘPNE KOLORY
OBUDOWY PIECYKA NOA



CZERWONY



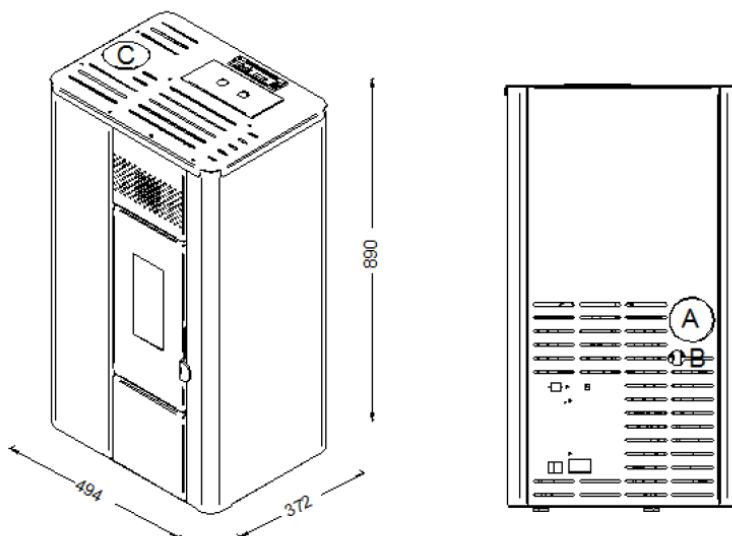
BIAŁY



CZARNY
STRUKTURALNY

DANE TECHNICZNE:

- Moc nominalna: max 6,3 kW – min 2,9 kW
- Moc przekazywana do pomieszczenia: max 5,0 kW – min 2,5 Kw
- Klasa energetyczna: **A+**
- Sprawność: Pmax 87,5% – Pmin 92,0%
- Zawartość CO przy 13% O₂ (%): Pmax 0,019% – Pmin 0,024%
- Zużycie pelletu na godzinę: max 1,3 kg/h – min 0,6 kg/h
- Pojemność zasobnika na pellet: 10 kg
- Kubatura ogrzewanych pomieszczeń: 50– 120 m³
- Odległość od łatwopalnych powierzchni: z boku: 30 cm - z tyłu: 25 cm - od przodu: 100 cm
- Napięcie / częstotliwość prądu: 230V – 50 Hz
- Nominalna moc elektryczna: 250 W
- Wymiary urządzenia: L 49,4 x P 37,2 x H 89 cm
- Waga urządzenia: 53 kg
- Komora spalania: stal
- Palenisko: stal szlachetna
- Spełnia wymogi norm: EN14785 - BlmSchV II - 15a B-VG - LRV/VKF
- Wyjmowany popielnik
- Wylot spalin fi 80mm: tylny lub górny
- Pilot zdalnego sterowania: **opcjonalne wyposażenie**
- Moduł WIFI do kontroli zdalnej: **opcjonalne wyposażenie**
- Płyta ochronna na podłogę: **opcjonalne wyposażenie**

Wymiary piecyka na pellet NOA

A = Ø 80 mm Wylot spalin (tylny)

B = Ø 40 mm Możliwość podłączenia powietrza do spalania z zewnątrz

C = Ø 80 mm Wylot spalin (górny)