

Valentino GAZOWY KOMINEK PRZEZNACZONY DO WNĘTRZ

Valentino 1000 LFR

Spektakularny płomień w trójstronnie przeszklonej zabudowie

CHARAKTERYSTYKA

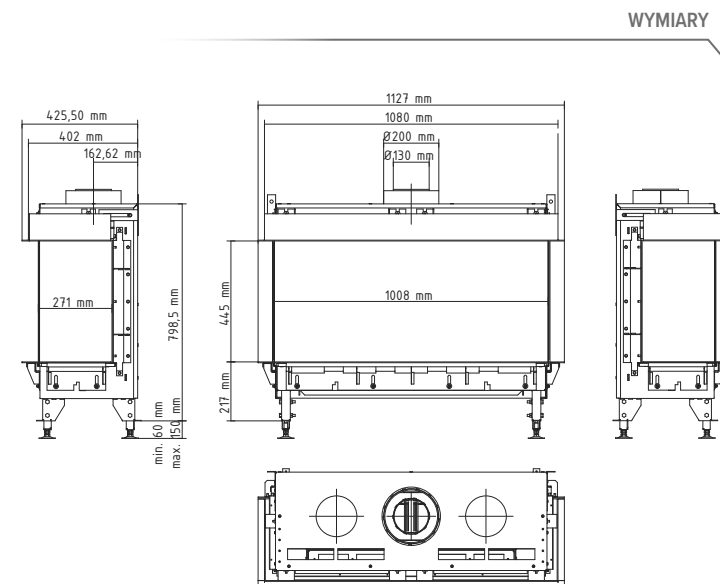
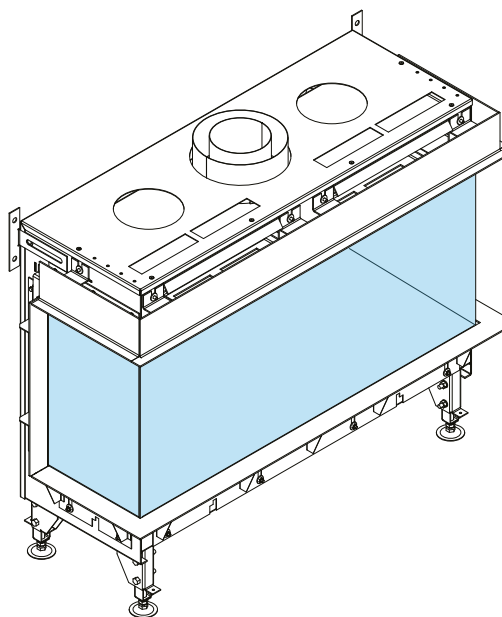
- Palenisko liniowe
- 15-stopniowa regulacja wysokości płomienia
- Zasilany gazem naturalnym lub LPG
- Czujniki bezpieczeństwa
- Child lock - zabezpieczenie chroniące dzieci
- Termostat
- Funkcja Eco Flow
- Funkcja wyłączenia sekcji bocznych
- Szyba antyrefleksyjna
- Pilot zdalnego sterowania
- Kompatybilny z systemem inteligentnego domu
- Funkcja zbierania gorącego powietrza znad szyby frontowej
- Efektywność grzewcza
- Regulowana wysokość podpór
- Automatyczny zapłon
- Certyfikat CE

DANE TECHNICZNE

RODZAJ GAZU		G20 / G25 (GAZ NATURALNY)	G30 / G31 (LPG)
Przeszklenie	-	Left, Front & Right	
Nominalna moc grzewcza	kW	6,4	6,7
Zużycie gazu	kg/h	-	0,20*-0,70
Zużycie gazu	m ³ /h	0,25*-0,90	-
System kominowy	mm	system koncentryczny 200/130	
Rodzaj przeszklenia	-	ceramiczna szyba antyrefleksyjna	
Wykończenie wnętrza	-	czarny mat	
Możliwości sterowania	-	pilot zdalnego sterowania i systemy inteligentnego domu	
Rodzaj komory spalania	-	zamknięta	
Zasilanie	V	230	
Głębokość zabudowy	mm	425,5 + 50**	
Szerokość szyby frontowej	mm	1008	
Wysokość szyby frontowej	mm	445	

* włączona tylko sekcja centralna na najniższym poziomie płomienia

**minimalna odległość między wkładem a ścianą



DOSTĘPNE AKCESORIA DEKORACYJNE



OPCJONALNIE

