

Lina 45 h



Details

- Kamineinsatz 1-seitig offen
- 4545 - Höhe 45 cm
- 4551 - Höhe 51 cm
- 4557 - Höhe 57 cm
- Optional: Selbstschließende Tür
- Untere Scheibenspülung einstellbar
- Standard-Innenauskleidung: Schamotte, glatt
- Hochwertige Gusskuppel, sämtliche Teile beweglich, verstellbar von 0 - 90°
- Bauhöhe einfach und schnell verstellbar
- Leicht zerlegbar für den Transport

Technische Daten

Nennwärmeleistung	7 kW
Wärmeleistungsbereich	3,4-7,8 kW
Wirkungsgrad	>78 %
Dämmstärke (bezogen auf SILCA® 250KM)	60 mm
Verbrennungsluftstutzen	125 mm
Gewicht	210-230 kg
Wärmeabgabe: über die Sichtscheibe	25 %
Wärmeabgabe: konvektive Leistung	75 %

Daten für Schornsteinfeger

nach DIN EN 13384
(Betrieb geschlossen)

Wertetripel bei NWL	Abgasmassenstrom	7,5 g/s
	Abgastemperatur	330 °C
	Förderdruck, min.-max.	12-20 Pa



Lina 45 mit hochschiebbarer Front

Standard



Optional



Zubehör

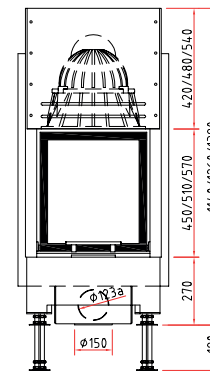


Technische Änderungen durch Weiterentwicklungen vorbehalten.
Weitere Informationen unter www.schmid.st

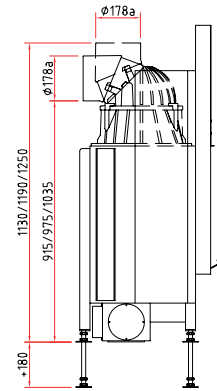
Maßzeichnungen Lina 45 h



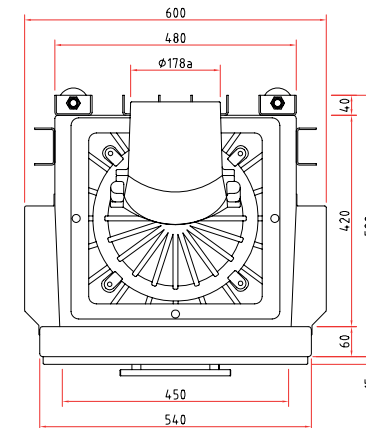
Frontansicht M 1:20



Seitenansicht M 1:20



Draufsicht M 1:10



Vielfältiges Zubehör finden Sie in unserer Broschüre.

Alle Abbildungen und Zeichnungen sind urheberrechtlich geschützt.

Verwertung oder Veröffentlichung, auch einzelner Details, nur mit unserer Genehmigung. Technische Änderungen vorbehalten. Weitere Informationen finden Sie unter www.schmid.st.
All illustrations and drawings are copyrighted. Utilisation or publication, including individual details, only with our written approval. Technical data are subject to change without notice.