

# Lina 55 s



## Details

- Kamineinsatz 1-seitig offen
- 5545 - Höhe 45 cm
- 5551 - Höhe 51 cm
- 5557 - Höhe 57 cm
- Selbstschließende Tür
- Untere Scheibenspülung einstellbar
- Standard-Innenauskleidung: Schamotte, glatt
- Hochwertige Gusskuppel, sämtliche Teile beweglich, verstellbar von 0 - 90°
- Bauhöhe einfach und schnell verstellbar
- Leicht zerlegbar für den Transport

## Technische Daten

Nennwärmeleistung	7 kW
Wärmeleistungsbereich	3,4-7,4 kW
Wirkungsgrad	>80 %
Dämmstärke (bezogen auf SILCA® 250KM)	60 mm
Verbrennungsluftstutzen	125 mm
Gewicht	200-220 kg
Wärmeabgabe: über die Sichtscheibe	30 %
Wärmeabgabe: konvektive Leistung	70 %

## Daten für Schornsteinfeger

nach DIN EN 13384  
(Betrieb geschlossen)

Werttripel bei NWL	Abgasmassenstrom	6,4 g/s
	Abgastemperatur	260 °C
	Förderdruck, min.-max.	12-20 Pa

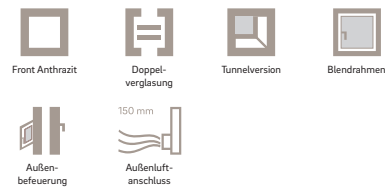


Lina 55 mit schwenkbarer Front

## Standard



## Optional



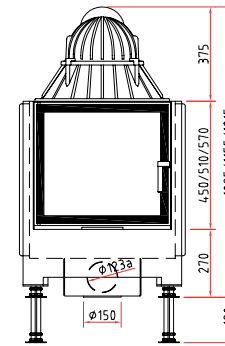
## Zubehör



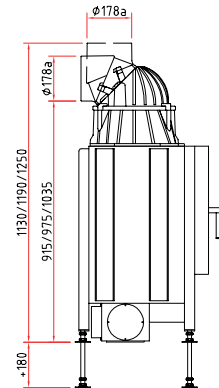
# Maßzeichnungen Lina 55 s



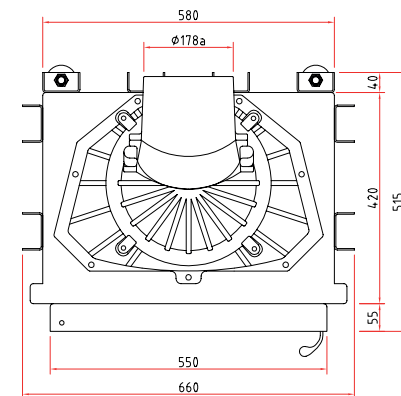
## Frontansicht M 1:20



## Seitenansicht M 1:20



## Draufsicht M 1:10



Vielfältiges Zubehör finden Sie in unserer Broschüre.

Alle Abbildungen und Zeichnungen sind urheberrechtlich geschützt.

Verwertung oder Veröffentlichung, auch einzelner Details, nur mit unserer Genehmigung. Technische Änderungen vorbehalten. Weitere Informationen finden Sie unter [www.schmid.st](http://www.schmid.st). All illustrations and drawings are copyrighted. Utilisation or publication, including individual details, only with our written approval. Technical data are subject to change without notice.

Technische Änderungen durch Weiterentwicklungen vorbehalten.  
Weitere Informationen unter [www.schmid.st](http://www.schmid.st)

06/2016