

Wkład kominkowy

www.Schmid.st

Lina 67.. h



- 6745 - Dla 22cm formatu kafli H 45 cm
- 6751 - Dla 25cm formatu kafli H 51 cm
- 6757 - Dla 28cm formatu kafli H 57 cm
- Opcjonalnie: Samozamykające się drzwi
- Dolny system czyszczenia szyby
- Standard-Innenauskleidung: Schamotte, glatt
- Żeliwny czopuch z regulowanym wylotem spalin 0-90°
- Szybka i łatwa regulacja wysokością kominka za pomocą nóżek
- Łatwo demontowane do transportu

Specyfikacja

Nominalna moc cieplna	kW	9
Zakres mocy (Według załadunku ilości drzewa)	kW	3,2 – 10,9
Sprawność	%	> 78
Minimum dylatacji od pleców oraz boków wkładu kominkowego	mm	80 / 80
Ø Zuluftleitung für Außenluftanschluss	mm	125
Waga (je nach Ausstattung)	kg	240 – 260
Promieniowanie ciepła przez szybę	%	30
Konwekcja ciepła	%	70

Dane dla kominiarzy

Zgodnie z normą DIN EN 13384 (Przy zamkniętych drzwiachkach: A1 / Przy otwartych drzwiachkach: A)

Wertetripel bei NWL	Emisja spalin	g/s	A1	9,1
		g/s	A	22,1
	Temperatura spalin na wylocie króćca	°C	A1	320
		°C	A	240
	Wymagane ciśnienie na wylocie spalin	mbar	A1	0,12
		mbar	A	0,10

Nasada akumulacyjna (4 Speicherringe)

Nominalna moc cieplna	kW	10
Sprawność	%	80,2

Turbokonwektor

Nominalna moc cieplna	kW	10
Sprawność	%	81,7

Kaseta grzewcza

Nominalna moc cieplna	kW	11
Sprawność	%	83,5

Heizwasser-Aufsatzregister

Nominalna moc cieplna	kW	14
Sprawność	%	78,2

Certyfikat Zgodnie z normą DIN EN 13229

i postanowienia umów na podstawie artykułu 15a B-VG

Numer certyfikatu: RRF - 29 06 1074

- 1. BImSchV. Stufe 1
- 1. BImSchV. Stufe 2

www.Schmid.st

Więcej informacji:

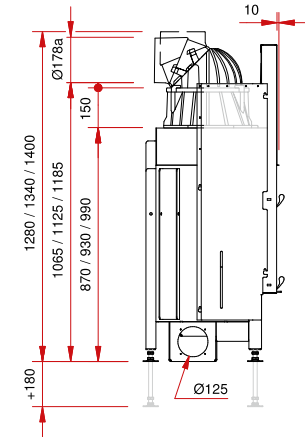
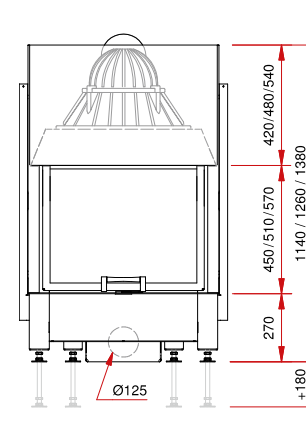
Lina 67.. h

www.Schmid.st

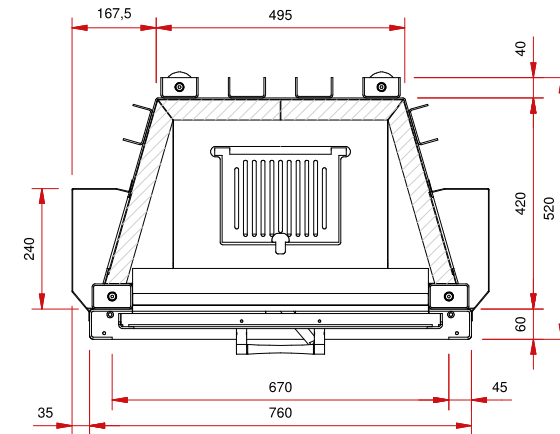
Vierfältiges Zubehör finden Sie in unserer Broschüre

Widok z przodu M 1:20

Widok z boku M 1:20



Rzut z góry M 1:10



Optionale Gestaltungsvarianten:



Optionale Komfortausstattung:



08/2013

Wszystkie zdjęcia są chronione prawem autorskim. Wykorzystywanie lub publikacja nawet poszczególnych danych wymaga naszej zgody. Z zastrzeżeniem zmian technicznych. All illustrations and drawings are copyrighted. Utilisation or publication, including individual details, only with our written approval. Technical data are subject to change without notice.