

Ekko 45(45) h

Details

- Kamineinsatz 2-seitig offen
- Glas 1-teilig
- 45(45)45 - Höhe 45 cm
- 45(45)51 - Höhe 51 cm
- 45(45)57 - Höhe 57 cm
- Optional: Selbstschließende Tür
- Untere Scheibenspülung einstellbar
- Standard-Innenauskleidung: Schamotte, glatt
- Hochwertige Gusskuppel, sämtliche Teile beweglich, verstellbar von 0 - 90°

Technische Daten

Nennwärmeleistung	7 kW
Wärmeleistungsbereich	3,2-7,1 kW
Wirkungsgrad	>78 %
Dämmstärke (bezogen auf SILCA® 250KM)	60 mm
Verbrennungsluftstutzen	125 mm
Gewicht	210-230 kg
Wärmeabgabe: über die Sichtscheibe	50 %
Wärmeabgabe: konvektive Leistung	50 %

Daten für Schornsteinfeger

nach DIN EN 13384
(Betrieb geschlossen)

Werttripel bei NWL	Abgasmassenstrom	6,8 g/s
	Abgastemperatur	310 °C
	Förderdruck, min.-max.	12-20 Pa



1. BlmSchV
Stufe 2



Ekko 45(45) mit hochschiebbarer Front

Standard



Front Kristall



Tür hochschiebbar



125 mm
Außenluftanschluss

Optional



Front Anthrazit



Blendrahmen



Außenbefeuerung



150 mm
Außenluftanschluss



Tragrahmen-system

Zubehör



Nachheizkasten



Aufsatzspeicher



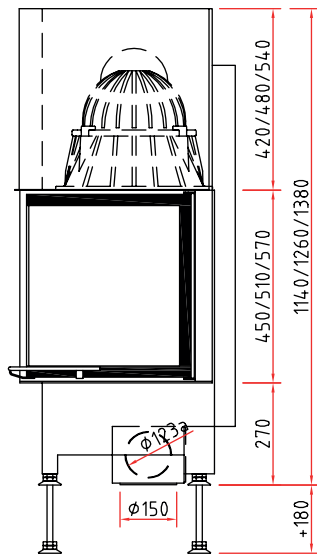
Warmluft-Aufsatzregister



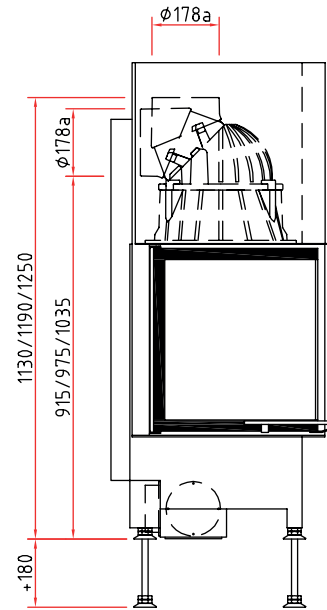
SMR

Maßzeichnungen Ekko 45(45) h

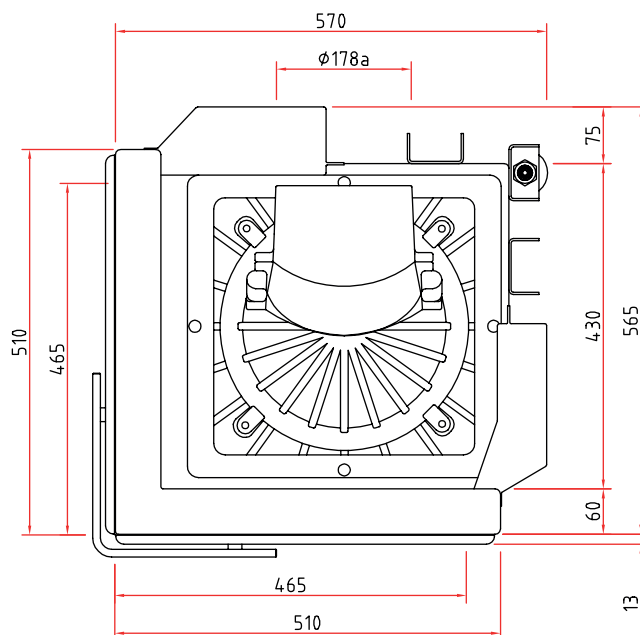
Frontansicht M 1:20



Seitenansicht M 1:20



Draufsicht M 1:10



Vielfältiges Zubehör finden Sie in unserer Broschüre.

Alle Abbildungen und Zeichnungen sind urheberrechtlich geschützt.

Verwertung oder Veröffentlichung, auch einzelner Details, nur mit unserer Genehmigung. Technische Änderungen vorbehalten. Weitere Informationen finden Sie unter www.schmid.st.
All illustrations and drawings are copyrighted. Utilisation or publication, including individual details, only with our written approval. Technical data are subject to change without notice.