

Brennzelle Mini S-FDh-4S

hochschiebbar

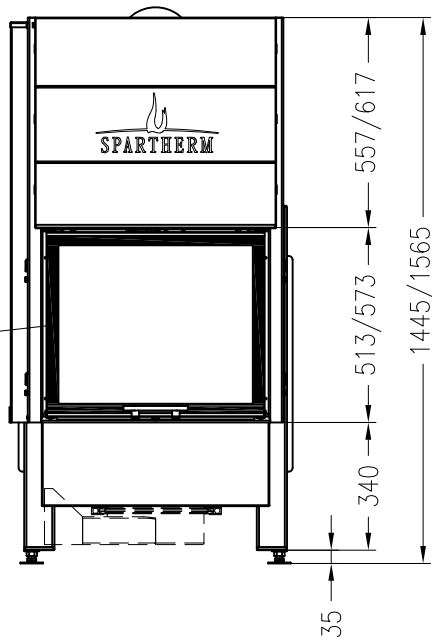


Linear 4S

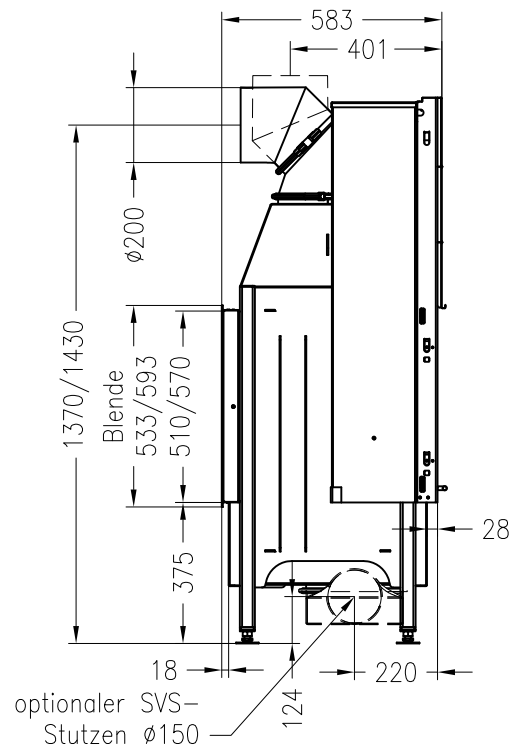
Stand: 11/2010

Vorderansicht
M~1:20

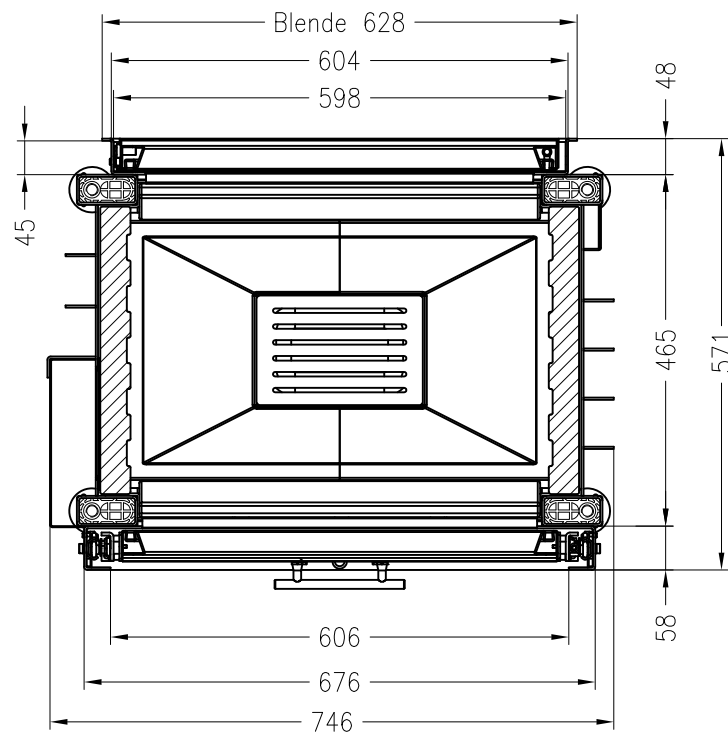
Verdeckter Scheibenrahmen,
an 2 Seiten eingefasste,
4-seitig bedruckte Glaskeramik



Seitenansicht
M~1:20



Horizontalschnitt
M~1:10



Alle Abbildungen und Zeichnungen sind urheberrechtlich geschützt.
Verwertung oder Veröffentlichung, auch einzelner Details, nur mit unserer Genehmigung.
Technische Änderungen und Irrtümer vorbehalten.