

Brennzelle Mini S-4S

schwenkbar



Linear 4S

Stand: 11/2010

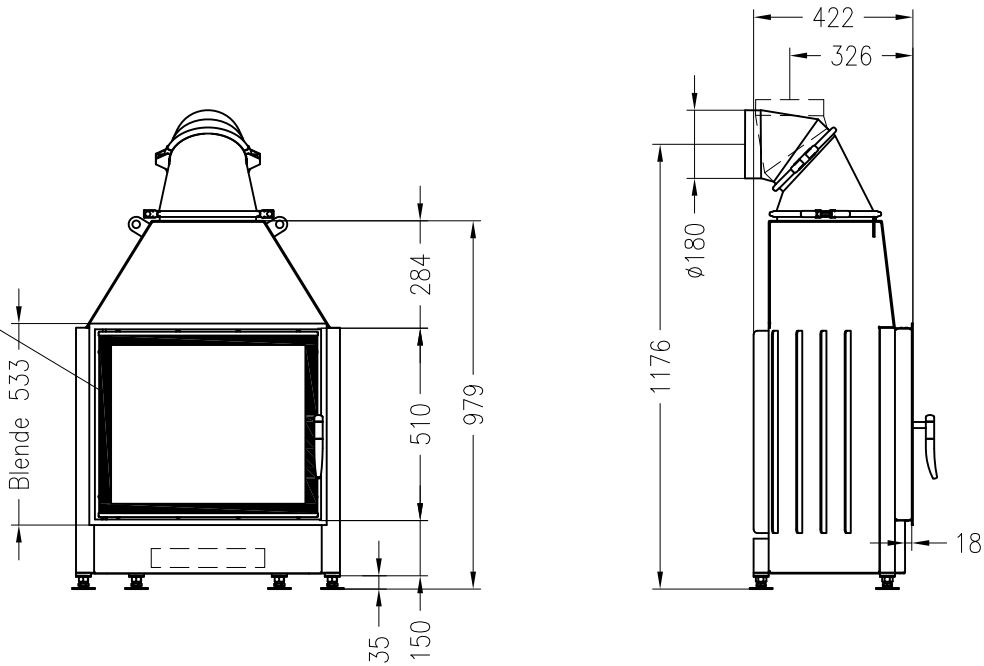
Vorderansicht

M~1:20

Seitenansicht

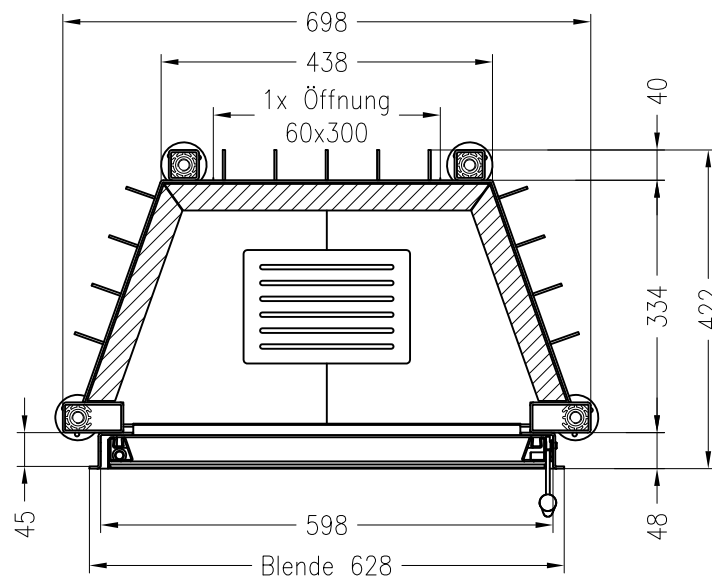
M~1:20

Verdeckter Scheibenrahmen,
an 2 Seiten eingefasste 4-seitig
bedruckte Glaskeramik



Horizontalschnitt

M~1:10



Alle Abbildungen und Zeichnungen sind urheberrechtlich geschützt.
Verwertung oder Veröffentlichung, auch einzelner Details, nur mit unserer Genehmigung.
Technische Änderungen und Irrtümer vorbehalten.