

Ekko G R 45

Schmid
MADE IN GERMANY

Details

- Gas-Kamineinsatz 2-seitig offen
- Vielseitiges Brennersystem mit effizienter und energiesparender Verbrennungstechnik
- Innenauskleidung: Stahlblech anthrazit (matt) oder Glaskeramik schwarz (glänzend)
- Realistische Keramikscheite in Holzoptik
- Dynamisches und realistisches Flammenbild, das nie langweilig wird
- Optional: LED-Ambiente Beleuchtung
- An eine bestehende Gasversorgung anschließbar und auch in bestehende Kamine integrierbar

Technische Daten*

Nennwärmebelastung	10,0 kW
Wärmeleistungsbereich	2,0-8,2 kW
Abgasrohrstutzen	Ø 130 / 200 mm
Feuerraumoptik	Keramikscheite in Holzoptik
Gewicht inkl. Steuerung und Keramik-Holzscheite, ca.	145 kg



Ekko G R 45 mit Innenauskleidung Stahlblech anthrazit (matt)

Standard



Stahlblech anthrazit (matt)



Glaskeramik schwarz (glänzend)

Zubehör



LED-Ambiente Beleuchtung



Gassicherheits-schlauch

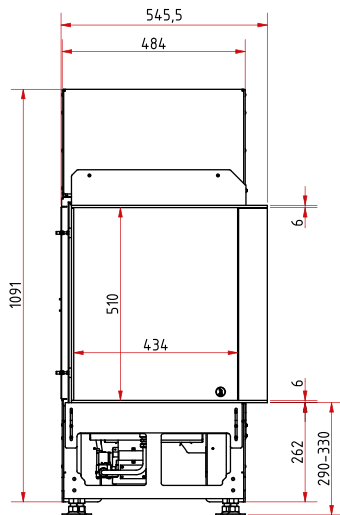


Energieeffizienzklasse nach (EU) 2015/1186

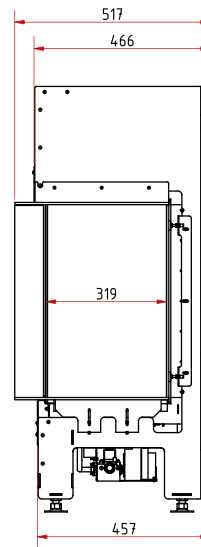


*basierend auf G 20 (Erdgas H)

Frontansicht M 1:20



Seitenansicht M 1:20



Draufsicht M 1:10

