

## W standardzie

- system idealnie czystej szyby
- wkład całkowicie szczelny
- ceramiczny deflektor Refrabox
- przyłącze powietrza z trzech stron
- precyzyjna regulacja powietrza pierwotnego/wtórnego
- system dopalania spalin
- konfiguracja (możliwość doboru ramki, klamki, blendy maskującej, szyby)

## MODERN

- wyłożenie paleniska szamotem
- szyba łączona, klasyczna w stalowej ramie o lekko zaokrąglonych brzegach
- klamka Classic

- wydajna chłodnica płaszcz wodnego
- estetyczne listwy inox po wewnętrznej stronie ramki

## Wypożyczenie dodatkowe

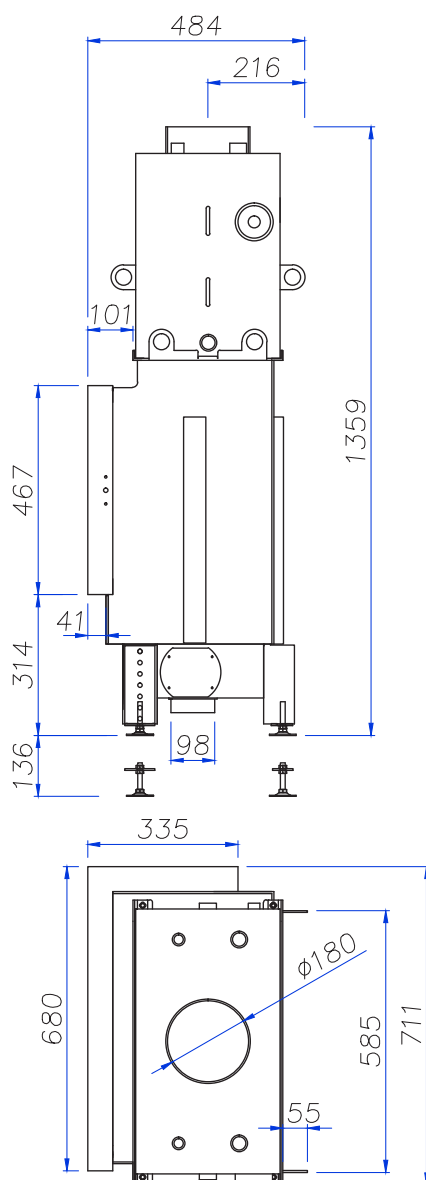
- podwójna szyba
- szyba gięta zamiast łączonej
- blenda maskująca

## OPTIMA

- wyłożenie paleniska czarnym szamotem
- szyba z nadrukiem
- wąskie profile czarne lub inox zamiast tradycyjnej ramy szyby
- klamka Design

## RASTER

- wyłożenie paleniska ceramiką Refrabox
- szyba łączona, z nadrukiem
- wąskie profile czarne lub inox zamiast tradycyjnej ramy szyby
- klamka Design



Całkowita moc cieplna	15,0	kW
Moc grzewcza wymiennika wodnego dla BlmSchV 2	3,4	kW
Maksymalna moc grzewcza wymiennika wodnego	10,0	kW
Sprawność	89,9	%
Masa bez wody	227	kg
Maksymalne ciśnienie robocze układu wodnego	0,19	MPa
Wewnętrzna średnica gwintu wodnych króćców przyłączeniowych (króćców pomocniczych)	1 (1/2)	cal
Wewnętrzna średnica gwintu opcjonalnej węzowniczy schładzającej	2 1/2	cal
Paliwo	drewno o wilgotności do 20%, brykiet drzewny	
Temperatura spalin przy mocy nominalnej	160	°C
Wymagane minimalne ciśnienie względne w przewodzie kominowym	-15	Pa
Pojemność wymiennika wodnego	40	dm <sup>3</sup>
Średnie zużycie paliwa	3,6	kg/h
Średnia emisja CO	1005	mg/m <sup>3</sup>
Emisja pyłów	39	mg/m <sup>3</sup>
Strumień masy gazów	8,0	g/s
Średni ciąg	14,4	Pa
Wymiary zewnętrzne wkładu (szer./wys./gł.)	711/1359-1495/484	mm
Wymiary zewnętrzne fasady (szer./wys.)	680+335/467	mm
Wymiary zewnętrzne szyby (szer./wys.)	Modern 600+257/353 Raster, Optima 651+306/428	mm
Średnica wewnętrzna czopucha	180	mm
Średnica zewnętrzna króćca powietrza	98	mm
Maksymalna długość polan	510	mm
Wymiary paleniska (szer./gł.)	510/300	mm
Możliwość instalowania w budynkach z wentylacją mechaniczną	tak	
Możliwość pracy w układzie ciśnieniowym	tak	