

W standardzie

- system idealnie czystej szyby
- wkład całkowicie szczelny
- ceramiczny deflektor Refrabox
- przyłącze powietrza z trzech stron
- precyzyjna regulacja powietrza pierwotnego/wtórnego
- system dopalania spalin
- konfiguracja (możliwość doboru ceramiki, klamki, blendy maskującej, szyby)
- wydajna chłodnica płaszcza wodnego
- estetyczne listwy inox po wewnętrznej stronie ramki

Wyposażenie dodatkowe

- podwójna szyba
- blenda maskująca

MODERN

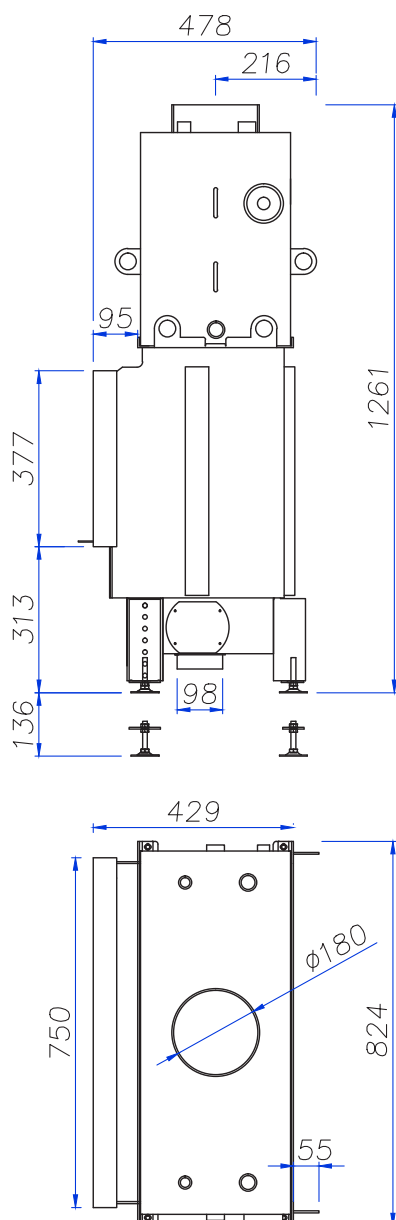
- wyłożenie paleniska szamotem
- szyba klasyczna w stalowej ramie o lekko zaokrąglonych brzegach
- klamka Classic

OPTIMA

- wyłożenie paleniska czarnym szamotem
- szyba z nadrukiem
- wąskie profile czarne lub inox zamiast tradycyjnej ramy szyby
- klamka Design

RASTER

- wyłożenie paleniska ceramiką Refrabox
- szyba z nadrukiem
- wąskie profile czarne lub inox zamiast tradycyjnej ramy szyby
- klamka Design



Całkowita moc cieplna	18,0	kW
Moc grzewcza wymiennika wodnego dla BlmSchV 2	6,5	kW
Maksymalna moc grzewcza wymiennika wodnego	14,0	kW
Sprawność	89,0	%
Masa bez wody	220	kg
Maksymalne ciśnienie robocze układu wodnego	0,19	MPa
Wewnętrzna średnica gwintu wodnych króćców przyłączeniowych (króćców pomocniczych)	1 (½)	cal
Wewnętrzna średnica gwintu opcjonalnej węzowniczy schładzającej	2½	cal
Paliwo	drewno o wilgotności do 20%, brykiet drzewny	
Temperatura spalin przy mocy nominalnej	170	°C
Wymagane minimalne ciśnienie względne w przewodzie kominowym	-15	Pa
Pojemność wymiennika wodnego	50	dm ³
Średnie zużycie paliwa	4,0	kg/h
Średnia emisja CO	990	mg/m ³
Emisja pyłów	39	mg/m ³
Strumień masy gazów	9,0	g/s
Średni ciąg	14,0	Pa
Wymiary zewnętrzne wkładu (szer./wys./gł.)	824/1261-1397/478	mm
Wymiary zewnętrzne fasady (szer./wys.)	750/377	mm
Wymiary zewnętrzne szyby (szer./wys.)	Modern 649/272 Raster, Optima 713/338	mm
Średnica wewnętrzna czopucha	180	mm
Średnica zewnętrzna króćca powietrza	98	mm
Maksymalna długość polan	600	mm
Wymiary paleniska (szer./gł.)	600/260	mm
Możliwość instalowania w budynkach z wentylacją mechaniczną	tak	
Możliwość pracy w układzie ciśnieniowym	tak	